

частотных преобразователей с одним приводом серии Goodrive880

Руководства по аппаратному обеспечению



№	Содержание изменений	Версия	Дата
1	Создать	V1.0	Февраль 2024 г.

Предисловие

Благодарим за приобретение частотного преобразователя с инженерным приводом серии Goodrive880 (GD880)!

Для удобства дальнейшей эксплуатации перед началом использования устройства Goodrive880 (GD880) следует внимательно ознакомиться с данным руководством.

Частотный преобразователь с инженерным приводом серии Goodrive880 разработан путем модернизации и оптимизации программного обеспечения, конструкции и компонентов линейки Goodrive800. Сохраняя высокую надежность платформы Goodrive800, он характеризуется гибкой конфигурацией модулей и шкафов, более компактной конструкцией, упрощенными процессами установки и обслуживания, а также улучшенными защитными свойствами.

- Отличные характеристики управления скоростью и крутящим моментом
- Модульный дизайн, гибкие возможности установки по принципу кубиков конструктора, простая и эффективная системная интеграция
- Использование компонентов с длительным сроком службы + дизайн с возможностью быстрого восстановления после сбоев = гарантия эффективное управление технологическим процессом
- Эргономичный дизайн, простота в монтаже и обслуживании
- Широкие возможности для расширения, поддержка различных дополнительных компонентов защиты

Частотный преобразователь с инженерным приводом серии Goodrive880 широко применяется в следующих сферах:

Металлургия: высокоскоростное оборудование для горячей прокатки прутков и полос, оборудование для производства широких и толстых листов, станы холодной прокатки, линии травления, отжига, гальванизации, цветного покрытия, оборудование для производства сплавов цветных металлов, оборудование для прокатки цветных металлов и т. д.

Нефтяная отрасль: полностью электрические нефтяные буровые установки, установки по капитальному ремонту скважин, электроприводы для преобразования мощности крупногабаритных нефтяных двигателей и оборудования, оборудование для закачки воды на нефтяных месторождениях и другое приводное оборудование для добычи тяжелой нефти.

Целлюлозно-бумажная отрасль: комплексное бумагоделательное оборудование, включая напорный ящик, сеточную часть, прессовую часть, сушильную часть, клеильный пресс, жесткий каландр, агрегат для мелования, суперкаландр, перемоточный станок и другие элементы линии непрерывного производства.

Портовая техника и другое крупногабаритное грузоподъемное оборудование: береговые контейнерные мостовые краны, шинные (орбитальные) контейнерные козловые краны, рейферные судовые разгрузчики, рейферные козловые краны, крупногабаритные судостроительные козловые краны, крупногабаритные металлургические литейные краны и т. д.

Прочие сферы: испытательные стенды, оборудование для военной промышленности, транспортировки нефти и газа, рудных транспортеров и т. д.

Устройства линейки GD880-11 — это одиночные приводные блоки для преобразователей серии Goodrive880 (далее сокращенно — «приводной блок»). Если не указано иное, под приводным блоком в данном руководстве понимается блок привода частотного преобразователя серии Goodrive880 и устройство линейки GD880-11), номинальная мощность одного устройства — 3,7-720 кВт, максимальный показатель при параллельном соединении может достигать 1300 кВт. Приводной блок состоит из выпрямителя, шинного конденсатора и IGBT. Некоторые модели оснащены встроенными выходными реакторами. Устройства отличаются компактной конструкцией, простотой системной интеграции и удобством в обслуживании.

В данном руководстве по эксплуатации аппаратного обеспечения частотных преобразователей с одним приводом серии Goodrive880 содержатся меры предосторожности, информация о продукте, а также моменты, требующие особого внимания в процессе механического, электрического монтажа и повседневного технического обслуживания. В целях обеспечения надлежащей установки и эксплуатации изделий серии Goodrive880, а также реализации всех его превосходных эксплуатационных характеристик перед началом монтажа, отладки и использования оборудования следует внимательно ознакомиться с соответствующим руководством. При наличии любых вопросов или сомнений относительно функций или характеристик оборудования просим обращаться к специалистам службы технической поддержки нашей компании.

Если устройство в конечном итоге будет использоваться на территории военного объекта или для производства оружия и т. д., продукт будет включен в объекты контроля за экспортной продукцией, предусмотренные «Законом о внешней торговле КНР» и будет подлежать обязательным экспортным процедурам.

Чтобы постоянно улучшать эффективность продукта для удовлетворения более высоких требований пользователей, компания оставляет за собой право постоянно совершенствовать изделие. Усовершенствования продукта и соответствующее содержание руководства могут изменяться без предварительного уведомления; компания имеет окончательное право интерпретировать содержание руководства.

Содержание

Предисловие.....	i
Содержание.....	ii
1 Особые указания по технике безопасности	1
1.1 Декларация по технике безопасности.....	1
1.2 Определение предупреждающих сообщений.....	1
1.3 Предупреждающие знаки	1
1.4 Инструкции по технике безопасности	1
1.4.1 Транспортировка и монтаж	2
1.4.2 Отладка и эксплуатация	2
1.4.3 Уход, техническое обслуживание и замена компонентов	3
1.4.4 Утилизация	3
2 Обзор продукта	4
2.1 Характеристики продукта	4
2.2 Паспортная табличка и номер модели продукта.....	4
2.3 Номинальные значения	5
2.4 Габариты и масса продукта	7
2.5 Эксплуатация с понижением номинальных показателей.....	7
2.5.1 Понижение номинальных показателей в зависимости от температуры окружающей среды.....	7
2.5.2 Понижение номинальных показателей в зависимости от высоты над уровнем моря	8
2.5.3 Понижение номинальных показателей в зависимости от несущей частоты	8
2.6 Перегрузка.....	9
2.7 Принцип работы аппаратного обеспечения	9
2.7.1 Основной принцип.....	9
2.7.2 Принцип работы при параллельном подключении устройств 11A8	11
2.8 Конструкция устройства	11
2.8.1 Конструкция устройства с одним приводом.....	11
2.8.2 Конструкция устройства в шкафном исполнении с одним приводом	12
2.9 Конфигурация системы	16
2.9.1 Система шкафного преобразователя с одним приводом.....	16
2.9.2 Конфигурация устройства	16
2.10 Выбор моделей электрооборудования.....	17
2.10.1 Автоматический предохранитель и контактор.....	17
3 Механический монтаж	19
3.1 Напоминание о технике безопасности	19
3.2 Условия монтажа	19
3.3 Процедура монтажа	20
3.3.1 Распаковка и осмотр.....	20
3.3.2 Транспортировка	20
3.3.3 Распечатывание	21
3.3.4 Подъем.....	21
3.3.5 Монтаж.....	24
3.3.6 Момент затяжки	27

3.3.7 Проверочная таблица монтажа конструкции	27
4 Монтаж электропроводки	28
4.1 Напоминание о технике безопасности	28
4.2 Проверка изоляции	28
4.3 Требования к ЭМС	28
4.3.1 Кабель питания	29
4.3.2 Кабели управления	30
4.3.3 Рекомендации по прокладке кабелей	30
4.3.4 Подключение экранированных кабелей	32
4.4 Электропроводка	33
4.4.1 Соединение кабелей блоков E3-E5	33
4.4.2 Соединение кабелей блока E6	34
4.4.3 Соединение кабелей блоков E7-E8	35
4.4.4 Соединение кабелей блока E9	36
4.4.5 Соединение кабелей блоков E11-E12	37
4.4.6 Соединение кабелей блока 11A8	38
4.4.7 Рекомендуемые входные и выходные силовые кабели приводных блоков	38
4.4.8 Проверочная таблица электромонтажа	39
5 Блок управления (ICU)	40
5.1 Состав блока управления (ICU)	40
5.2 Светодиодные индикаторы	41
5.3 Габариты и инструкции по монтажу блока управления	41
5.3.1 Подготовка к монтажу	41
5.3.2 Размеры блока управления	42
5.3.3 Требования к месту установки блока управления	42
5.3.4 Процедура монтажа блока управления	43
5.4 Описание интерфейсов блока управления	44
5.4.1 Стандартные внешние интерфейсы	45
5.4.2 Детальное описание внешних интерфейсов	45
5.5 Использование функций ICU	47
5.5.1 Функциональные модули	47
5.5.2 Использование гнезд расширения SLOT	48
6 Комплектующие	50
6.1 Функциональные расширительные модули	50
6.2 Подключение периферийных устройств	50
6.3 Источник питания	51
6.4 Стабилизатор	51
6.5 Волновой фильтр	52
6.6 Тормозная система	53
6.6.1 Выбор тормозного устройства	53
6.6.2 Тормозной блок	54
6.6.3 Выбор кабеля тормозного резистора	55
6.6.4 Монтаж тормозного резистора	55
7 Техническое обслуживание и ремонт	56
7.1 Регулярный осмотр	56

7.1.1 Обзор	56
7.1.2 Необходимые инструменты	56
7.1.3 Периодичность обслуживания	56
7.2 Замена легкоизнашивающихся деталей	58
7.2.1 Конденсатор	58
7.2.2 Замена электролитического конденсатора	58
7.2.3 Вентилятор охлаждения	58
7.2.4 Блока управления	60
7.3 Условия гарантии	63
Приложение А Технические данные	64
A.1 Емкость	64
A.2 Параметры электросети	64
A.3 Используемые стандарты	64
A.3.1 Маркировка CE	64
A.3.2 Декларация о соответствии стандартам ЭМС	64
A.4 Стандарты ЭМС	65
A.4.1 Категория C2	65
A.4.2 Категория C3	65
Приложение В Размеры	66
В.1 Размеры одиночного приводного блока	66
В.2 Габариты шкафного преобразователя с одним приводом	70
Приложение С Примеры электросхем	73
Приложение D Номер для быстрого заказа	76

1 Особые указания по технике безопасности

1.1 Декларация по технике безопасности

Перед транспортировкой, установкой, использованием или техническим обслуживанием оборудования следует внимательно ознакомиться с руководством по эксплуатации и соблюдать все изложенные в нем указания по технике безопасности. Игнорирование данного требования может привести к повреждению оборудования, причинению травм и даже смерти людей.

Производитель не несет ответственности за любой ущерб или повреждение оборудования, вызванные несоблюдением правил техники безопасности, представленных в руководстве по эксплуатации.

1.2 Определение предупреждающих сообщений

Опасно: несоблюдение соответствующего требования может привести к тяжелым травмам и смерти людей.






Осторожно: несоблюдение соответствующего требования может привести к повреждению оборудования и причинению травм.

Внимание: меры, необходимые для обеспечения штатного функционирования оборудования.



Обученные и квалифицированные специалисты: персонал, работающий с данным оборудованием, должен иметь профессиональную подготовку в области электротехники, пройти обучение по технике безопасности и сдать соответствующий экзамен. Они должны быть знакомы с этапами установки, отладки, эксплуатации и технического обслуживания, а также с требованиями к данному оборудованию и способны избегать возникновения различных аварийных ситуаций.



1.3 Предупреждающие знаки

Перечисленные ниже условные обозначения предупреждают о ситуациях, которые могут привести к серьезным травмам или повреждению оборудования, а также предоставляют рекомендации по предотвращению опасностей. В данном руководстве используются следующие предупреждающие знаки:


Маркировка	Наименование	Описание
	Опасно	несоблюдение соответствующего требования может привести к тяжелым травмам и смерти людей.
	Осторожно	несоблюдение соответствующего требования может привести к повреждению оборудования и причинению травм.
	Чувствительно к статическому электричеству	Несоблюдение соответствующих требований может привести к повреждению платы РСВА.
	Горячо	Основание приводного блока нагревается до высоких температур. Запрещается прикасаться к нему.
	Опасность поражения электрическим током	После выключения приводного блока на конденсаторе шины сохраняется высокое напряжение. Во избежание поражения электрическим током после выключения приводного блока следует подождать не менее 25 минут (конкретное требование см. на предупреждающем знаке на приводном блоке) перед выполнением повторных манипуляций.
Внимание	Внимание	меры, необходимые для обеспечения штатного функционирования оборудования.

1.4 Инструкции по технике безопасности


	<ul style="list-style-type: none"> К выполнению соответствующих манипуляций допускаются только обученные и квалифицированные специалисты. Запрещается выполнять электромонтаж, осмотр, замену комплектующих и другие работы при включенном питании. Перед выполнением электромонтажа или осмотра следует убедиться, что входной источник питания отключен и дождаться окончания времени, указанного на приводном блоке, или убедиться, что напряжение на шине постоянного тока ниже 36 В. Время ожидания указано в таблице ниже: 														
	<table border="1"> <thead> <tr> <th colspan="2">Модель приводного блока</th> <th>Минимальное время ожидания</th> </tr> </thead> <tbody> <tr> <td rowspan="3">380 В</td> <td>3,7 - 90 кВт</td> <td>5 мин.</td> </tr> <tr> <td>110 - 200 кВт</td> <td>15 мин.</td> </tr> <tr> <td>Свыше 355 кВт</td> <td>25 мин.</td> </tr> <tr> <td rowspan="2">690 В</td> <td>55 - 315 кВт</td> <td>15 мин.</td> </tr> <tr> <td>Свыше 400 кВт</td> <td>25 мин.</td> </tr> </tbody> </table>	Модель приводного блока		Минимальное время ожидания	380 В	3,7 - 90 кВт	5 мин.	110 - 200 кВт	15 мин.	Свыше 355 кВт	25 мин.	690 В	55 - 315 кВт	15 мин.	Свыше 400 кВт
Модель приводного блока		Минимальное время ожидания													
380 В	3,7 - 90 кВт	5 мин.													
	110 - 200 кВт	15 мин.													
	Свыше 355 кВт	25 мин.													
690 В	55 - 315 кВт	15 мин.													
	Свыше 400 кВт	25 мин.													
	<ul style="list-style-type: none"> Вносить несанкционированные модификации в приводной блок категорически запрещено: это может привести к возгоранию, поражению электрическим током или иным травмам. 														

	<ul style="list-style-type: none"> В процессе работы приводного блока основание радиатора генерирует высокую температуру: во избежание ожогов запрещается к нему прикасаться.
	<ul style="list-style-type: none"> Электрические компоненты приводного блока чувствительны к статическому электричеству. При выполнении любых манипуляций с ними следует принять надлежащие антистатические меры.


1.4.1 Транспортировка и монтаж

	<ul style="list-style-type: none"> Запрещается устанавливать приводной блок на легковоспламеняющихся предметах. Следует также избегать близкого контакта блока с такими предметами. Если приводной блок поврежден или в нем отсутствуют какие-либо компоненты, эксплуатировать устройство запрещается. Запрещается касаться приводного блока мокрыми предметами или частями тела: это может привести к поражению электрическим током. 								
Внимание	<ul style="list-style-type: none"> Выбор надлежащих средств транспортировки и инструментов для монтажа позволит гарантировать штатную безопасную работу приводного блока и избежать травм. Персонал, осуществляющий монтаж, должен принять необходимые механической защиты для обеспечения личной безопасности, например использовать защитную обувь и рабочую одежду. В процессе транспортировки и монтажа следует обеспечить защиту приводного блока от физических ударов и вибрации. При транспортировке не следует удерживать устройство только за верхнюю крышку во избежание падения других компонентов. Устанавливать приводной блок следует в местах, недоступных для людей и других посторонних лиц. Не допускайте падения винтов, кабелей и других токопроводящих предметов внутрь приводного блока. Утечка тока в процессе работы приводного блока может превышать 3,5 мА, поэтому устройство требует обязательного надежного заземления с сопротивлением менее 10 Ом. Проводящие характеристики заземляющих проводников PE должны отвечать следующим требованиям: <table border="1" style="margin-left: auto; margin-right: auto;"> <thead> <tr> <th>Площадь поперечного сечения проводника кабеля питания S (мм²)</th> <th>Площадь поперечного сечения заземляющего проводника (мм²)</th> </tr> </thead> <tbody> <tr> <td>$S \leq 16$</td> <td>S</td> </tr> <tr> <td>$16 < S \leq 35$</td> <td>16</td> </tr> <tr> <td>$35 < S$</td> <td>$S/2$</td> </tr> </tbody> </table> <ul style="list-style-type: none"> (+) и (-) — входные клеммы шины постоянного тока, а U, V и W — выходные клеммы. Соблюдайте правильный порядок подключения входного кабеля питания и выходной шины. В противном случае это может привести к повреждению приводного блока. 	Площадь поперечного сечения проводника кабеля питания S (мм ²)	Площадь поперечного сечения заземляющего проводника (мм ²)	$S \leq 16$	S	$16 < S \leq 35$	16	$35 < S$	$S/2$
Площадь поперечного сечения проводника кабеля питания S (мм ²)	Площадь поперечного сечения заземляющего проводника (мм ²)								
$S \leq 16$	S								
$16 < S \leq 35$	16								
$35 < S$	$S/2$								



1.4.2 Отладка и эксплуатация

	<ul style="list-style-type: none"> Перед подключением клемм приводного устройства все источники питания, подключенные к приводному устройству, должны быть отключены. Время ожидания после отключения питания не должно быть меньше указанного на приводном устройстве. Внутри работающего приводного блока присутствует высокое напряжение. В процессе эксплуатации устройства запрещается производить с ним какие-либо манипуляции, кроме настройки с использованием клавиатуры. Клемма управления данного изделия представляет собой цепь ELV (Extra Low Voltage, со сверхнизким напряжением). Следует избегать прямого соединения между клеммой управления и доступными клеммами другого оборудования без защитной изоляции. Перед подключением источника питания следует проверить соединения кабелей. Не допускайте контакта операторов оборудования с внутренними компонентами, находящимися под напряжением. При обращении с экранирующими щитами, изготовленными из листового металла, следует уделять особое внимание технике безопасности. Запрещается проводить испытания на выдерживаемое напряжение при подключенном блоке. Перед проведением любых проверок изоляции и испытаний на выдерживаемое напряжение электродвигателя или кабелей электродвигателя следует отсоединить кабель двигателя. Внутри работающего приводного блока присутствует высокое напряжение. Запрещается открывать дверцу в корпусе.
Внимание	<ul style="list-style-type: none"> Не следует слишком часто включать и отключать входной источник питания приводного блока. Перед началом эксплуатации приводного блока после длительного периода хранения следует сначала осмотреть его и провести пробный пуск. Перед началом эксплуатации приводного блока следует закрыть верхнюю крышку во избежание поражения электрическим током.

1.4.3 Уход, техническое обслуживание и замена компонентов

	<ul style="list-style-type: none"> • Все процедуры ухода, технического обслуживания и замены компонентов должны выполняться только обученными и квалифицированными специалистами. • Перед подключением клемм приводного устройства все источники питания, подключенные к приводному устройству, должны быть отключены. Время ожидания после отключения питания не должно быть меньше указанного на приводном устройстве. • При выполнении процедур ухода, технического обслуживания и замены компонентов необходимо принять меры для предотвращения падения винтов, кабелей и других токопроводящих предметов внутрь приводного блока.
<p>Внимание</p>	<ul style="list-style-type: none"> • Используйте соответствующий крутящий момент при затяжке винтов. • При выполнении процедур ухода, технического обслуживания и замены компонентов необходимо избегать контакта приводного блока и его элементов с легковоспламеняющимися предметами. • Запрещается подвергать приводной блок испытаниям на выдерживаемое изоляцией напряжение, а также нельзя использовать мегаомметр для тестирования цепи управления приводным блоком. • При выполнении процедур ухода, технического обслуживания и замены компонентов следует принять меры для защиты приводного блока и его внутренних элементов от статического электричества.

1.4.4 Утилизация

	<ul style="list-style-type: none"> • Внутренние элементы приводного блока содержат тяжелые металлы, поэтому по окончании срока эксплуатации устройство следует утилизировать как промышленные отходы.
	<ul style="list-style-type: none"> • Запрещается утилизировать блок с бытовыми отходами.

2 Обзор продукта

Приводной блок серии GD880-11, номинальная мощность одного устройства — 5,5-710 кВт, максимальный показатель при параллельном соединении может достигать 1300 кВт. Приводной блок состоит из выпрямителя, шинного конденсатора и блока управления IGBT. Некоторые модели оснащены встроенными выходными реакторами. Устройства отличаются компактной конструкцией, простотой системной интеграции и удобством в обслуживании.

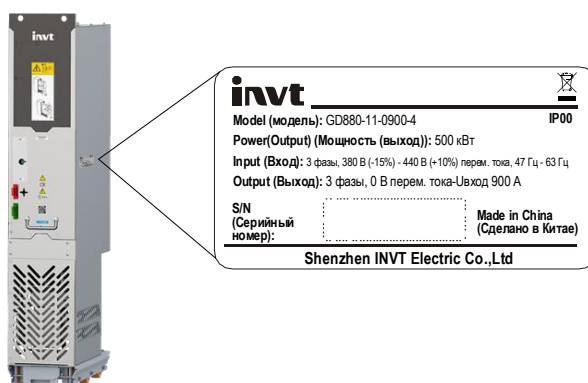
2.1 Характеристики продукта

Таблица 2-1. Характеристики продукта

Описание функций		Технические характеристики
Входная мощность	Входное напряжение (В)	3 фазы, 380-440 В перем. тока $\pm 10\%$, $-15\% < 1$ мин. 3 фазы, 520-690 В перем. тока $\pm 10\%$, $-15\% < 1$ мин.
	Входной ток (А)	Подробнее см. 2.3 Номинальные значения
Выходная мощность	Выходное напряжение (В)	0 - входное напряжение
	Выходной ток (А)	Подробнее см. 2.3 Номинальные значения
	Выходная мощность (кВт)	Подробнее см. 2.3 Номинальные значения
	Выходная частота (Гц)	0 - 400
	Эксплуатационный КПД	$\geq 98,5\%$ (при номинальном токе)
Контрольные характеристики	Способ управления	Режим управления с пространственно-векторной модуляцией Режим векторного управления без PG (SVC) Режим векторного управления с PG (FVC)
	Тип электродвигателя	Асинхронный или синхронный
	Коэффициент скорости	Асинхронный двигатель: 1:200 (SVC) Синхронный двигатель: 1:20 (SVC), 1:1000 (FVC)
	Пусковой крутящий момент	Асинхронный двигатель: 0,25 Гц/150% (SVC) Синхронный двигатель: 2,5 Гц/150% (SVC); 0 Гц/200% (FVC)
	Точность постоянной скорости	$\pm 0,2\%$ (SVC); $\pm 0,02\%$ (FVC)
	Динамическое падение скорости	0,4 - 0,5% с (SVC)
	Точность крутящего момента	$\pm 5\%$ (SVC, свыше 5 Гц); $\pm 3\%$ (FVC)
	Реакция крутящего момента	< 10 мс (SVC); < 5 мс (FVC)
Условия окружающей среды	Рабочая температура окружающей среды	$-10^{\circ}\text{C} - 50^{\circ}\text{C}$, при температуре выше 40°C эксплуатация предполагает снижение номинальных показателей
	Относительная влажность	5% - 95%, без образования конденсата
	Монтажная высота	Ниже 1000 м, монтаж на высоте выше 1000 м предполагает снижение номинальных показателей на 1% на каждые 100 м
Механические параметры	Вибрационная стойкость	Согласно классу вибростойкости 3M4 по стандарту GB/T4798.3
	Класс защиты	Модуль: IP00 Шкаф: IP20, опционально IP23, IP42
	Характеристики безопасности	Согласно стандарту EN 61800-5-1
	Охлаждение	Активное воздушное
Защитные функции		Защита от КЗ, сверхтока, перегрузки, перенапряжения, недостаточного напряжения, перегрева, обрыва фазы и т.д.

2.2 Паспортная табличка и номер модели продукта

Рис. 2-1 Паспортная табличка продукта



Внимание: на рисунке выше представлен пример транспортной таблички устройства GD880-11. В зависимости от различий в

спецификации фактическая табличка может несколько отличаться от изображенной выше.

В номере модели приводного блока серии GB880-11 закодированы номинальный ток, номинальное напряжение и прочие базовые данные. Номер модели устройства представлен на паспортной табличке.

Рис. 2-2 Модель продукта



2.3 Номинальные значения

Таблица 2-2 Номинальные значения для изделия конструкции E (входное линейное трехфазное напряжение 380 - 440 В перем. тока)

Модель ПЧ	Номинальные значения			При легкой перегрузке			При сильной перегрузке			Конструкция	Переменная теплоотдача (кВт)	Интенсивность вентиляции (м³/ч)
	Входной ток (А)	Выходной ток (А)	Выходная мощность (кВт)	Входной ток (А)	Выходной ток (А)	Выходная мощность (кВт)	Входной ток (А)	Выходной ток (А)	Выходная мощность (кВт)			
GD880-11-0013-4-B	21	14	5,5	19,5	13,5	5,5	13,5	9,5	4	E3	0,18	53.3
GD880-11-0017-4-B	27	19	7,5	25	17	7,5	19,5	13,5	5,5		0,31	
GD880-11-0023-4-B	30	23	11	30	23	11	25	17	7,5	E4	0,34	100.8
GD880-11-0033-4-B	40	32	15	40	32	15	32	25	11		0,52	
GD880-11-0038-4-B	45	38	18,5	45	38	18,5	40	32	15	E5	0,53	131.5
GD880-11-0048-4-B	51	45	22	51	45	22	45	38	18,5		0,59	
GD880-11-0060-4-B	64	60	30	64	60	30	51	45	22	E6	0,75	340.8
GD880-11-0078-4-B	80	75	37	80	75	37	64	60	30		0,96	
GD880-11-0094-4-B	98	92	45	98	92	45	80	75	37		1,13	
GD880-11-0116-4	128	115	55	128	115	55	98	92	45	E7	1,19	752.4
GD880-11-0149-4	139	150	75	139	150	75	128	115	55		1,48	
GD880-11-0170-4	168	170	90	168	170	90	139	150	75		1,88	
GD880-11-0215-4	201	215	110	201	215	110	168	180	90	E8	2,02	849.5
GD880-11-0260-4	265	260	132	265	260	132	201	215	110		2,59	
GD880-11-0305-4	310	305	160	310	305	160	265	260	132	E9	2,78	1443
GD880-11-0340-4	345	340	185	345	340	185	310	305	160		3,01	
GD880-11-0380-4	385	380	200	385	380	200	345	340	185	E11	3,18	1798
GD880-11-0425-4	430	425	220	430	425	220	385	380	200		3,61	
GD880-11-0480-4	460	480	250	460	480	250	430	425	220		3,93	
GD880-11-0530-4	500	530	280	500	530	280	460	480	250		5,6	
GD880-11-0600-4	580	600	315	580	600	315	500	530	280		6,13	
GD880-11-0650-4	625	650	355	625	650	355	580	600	315		6,61	
GD880-11-0720-4	715	720	400	715	720	400	625	650	355	E12	6,98	2697
GD880-11-0820-4	840	820	450	840	820	450	715	720	400		7,66	
GD880-11-0860-4	890	860	500	890	860	500	840	820	450		8,00	

Таблица 2-3. Номинальные значения блока 11A8

Модель ПЧ	Номинальные значения			При легкой перегрузке			При сильной перегрузке			Конструкция	Переменная теплоотдача (кВт)	Интенсивность вентиляции (м³/ч)
	Входной ток (А)	Выходной ток (А)	Выходная мощность (кВт)	Входной ток (А)	Выходной ток (А)	Выходная мощность (кВт)	Входной ток (А)	Выходной ток (А)	Выходная мощность (кВт)			
Входное линейное трехфазное напряжение 380-440 В перем. тока												
GD880-11-0639-4	556	639	355	556	613	315	417	479	250	11A8	6,8	1500
GD880-11-0757-4	627	757	400	627	727	400	471	568	315	11A8	8	1500
GD880-11-0900-4	783	900	500	783	864	450	588	675	355	11A8	10	1500
GD880-11-0975-4	848	975	560	848	945	500	636	731	400	11A8	10,1	1500
GD880-11-1213-4	987	1213	630	987	1165	630	741	910	500	2*11A8	13,6	3000
GD880-11-1439-4	1254	1439	800	1254	1381	800	941	1079	630	2*11A8	16	3000
GD880-11-1710-4	1566	1710	1000	1566	1642	900	1175	1283	710	2*11A8	20	3000
GD880-11-1852-4	1611	1852	1100	1611	1795	1000	1209	1388	800	2*11A8	21,2	3000
Входное линейное трехфазное напряжение 520-690 В перем. тока												
GD880-11-0410-6	364	410	400	364	394	355	316	308	315	11A8	6,2	1500
GD880-11-0530-6	455	530	500	455	509	450	387	398	355	11A8	8	1500
GD880-11-0600-6	509	600	560	509	576	560	476	450	400	11A8	9,1	1500
GD880-11-0650-6	573	650	630	573	624	560	494	488	450	11A8	10,3	1500
GD880-11-0720-6	645	720	710	645	690	630	565	540	500	11A8	11,7	1500
GD880-11-0779-6	727	779	800	727	748	710	663	584	560	2*11A8	12,4	3000
GD880-11-1007-6	910	1007	1000	910	967	900	814	755	710	2*11A8	16	3000
GD880-11-1140-6	1000	1140	1100	1000	1094	1000	878	855	800	2*11A8	18,2	3000
GD880-11-1235-6	1090	1235	1200	1090	1186	1000	883	927	900	2*11A8	20,6	3000
GD880-11-1368-6	1182	1368	1300	1182	1311	1200	1037	1026	1000	2*11A8	22,5	3000

Таблица 2-4. Номинальные значения частотного преобразователя в шкафовом исполнении с одним приводом

Модель ПЧ	Номинальные значения			При легкой перегрузке			При сильной перегрузке			Конструкция	Переменная теплоотдача (кВт)	Интенсивность вентиляции (м³/ч)
	Входной ток (А)	Выходной ток (А)	Выходная мощность (кВт)	Входной ток (А)	Выходной ток (А)	Выходная мощность (кВт)	Входной ток (А)	Выходной ток (А)	Выходная мощность (кВт)			
Входное линейное трехфазное напряжение 380-440 В перем. тока (конструкция 11A8)												
GD880-16-0639-4	556	639	355	556	613	315	417	479	250	16S4	7,5	1500
GD880-16-0757-4	627	757	400	627	727	400	471	568	315		9,5	1500
GD880-16-0900-4	783	900	500	783	864	450	588	675	355		10,7	1500
GD880-16-0975-4	848	975	560	848	945	500	636	731	400		112	1500
GD880-16-1213-4	987	1213	630	987	1165	630	741	910	500	16S5	15	3000
GD880-16-1439-4	1254	1439	800	1254	1381	800	941	1079	630		19	3000
GD880-16-1710-4	1566	1710	1000	1566	1642	900	1175	1283	710		21,4	3000
GD880-16-1852-4	1611	1852	1100	1611	1795	1000	1209	1388	800		24	3000
Входное линейное трехфазное напряжение 380-440 В перем. тока (конструкция E)												
GD880-16-0215-4	201	215	110	201	215	110	168	180	90	16S6	2,2	849,5
GD880-16-0260-4	265	260	132	265	260	132	201	215	110		2,8	849,5
GD880-16-0305-4	310	305	160	310	305	160	265	260	132	16S7	3	1443
GD880-16-0340-4	345	340	185	345	340	185	310	305	160		3,2	1443
GD880-16-0380-4	385	380	200	385	380	200	345	340	185	16S8	3,5	1798
GD880-16-0425-4	430	425	220	430	425	220	385	380	200		3,9	1798
GD880-16-0480-4	460	480	250	460	480	250	430	425	220		4,3	1798
GD880-16-0530-4	500	530	280	500	530	280	460	480	250	16S9	6,7	2697
GD880-16-0600-4	580	600	315	580	600	315	500	530	280		7	2697
GD880-16-0650-4	625	650	355	625	650	355	580	600	315		7,8	2697
GD880-16-0720-4	715	720	400	715	720	400	625	650	355		16S10	8,3

Модель ПЧ	Номинальные значения			При легкой перегрузке			При сильной перегрузке			Конструкция	Переменная теплодачи (кВт)	Интенсивность вентиляции (м³/ч)
	Входной ток (А)	Выходной ток (А)	Выходная мощность (кВт)	Входной ток (А)	Выходной ток (А)	Выходная мощность (кВт)	Входной ток (А)	Выходной ток (А)	Выходная мощность (кВт)			
GD880-16-0820-4	840	820	450	840	820	450	715	720	400		9,1	2697
GD880-16-0860-4	890	860	500	890	860	500	840	820	450		9,5	2697
Входное линейное трехфазное напряжение 520-690 В перем. тока (11A8)												
GD880-16-0410-6	364	410	400	364	394	355	316	308	315	16S4	9,5	1500
GD880-16-0530-6	455	530	500	455	509	450	387	398	355		10,8	1500
GD880-16-0600-6	509	600	560	509	576	560	476	450	400		12,1	1500
GD880-16-0650-6	573	650	630	573	624	560	494	488	450		13,4	1500
GD880-16-0720-6	645	720	710	645	690	630	565	540	500		15	1500
GD880-16-0779-6	727	779	800	727	748	710	663	584	560	16S5	19	3000
GD880-16-1007-6	910	1007	1000	910	967	900	814	755	710		21,6	3000
GD880-16-1140-6	1000	1140	1100	1000	1094	1000	878	855	800		24,2	3000
GD880-16-1235-6	1090	1235	1200	1090	1186	1000	883	927	900		26	3000
GD880-16-1368-6	1182	1368	1300	1182	1311	1200	1037	1026	1000		30	3000

2.4 Габариты и масса продукта

Таблица 2-5. Габариты и масса продукта

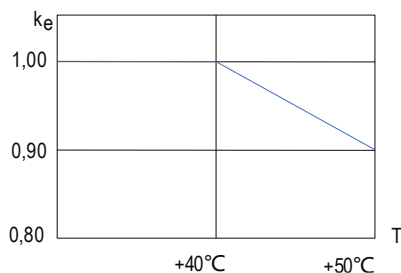
Модель ПЧ	Конструкция	Ширина (мм)	Высота (мм)	Глубина (мм)	Вес нетто (кг)
GD880-11-0013-4-B	E3	146	263	181	3,5
GD880-11-0017-4-B					
GD880-11-0023-4-B					
GD880-11-0033-4-B	E4	170	320	219	6
GD880-11-0038-4-B					
GD880-11-0048-4-B	E5	230	330	217	7,8
GD880-11-0060-4-B					
GD880-11-0078-4-B					
GD880-11-0094-4-B	E6	250	400	223	16
GD880-11-0116-4					
GD880-11-0149-4					
GD880-11-0170-4	E7	282	560	258	25
GD880-11-0215-4					
GD880-11-0260-4					
GD880-11-0305-4	E8	338	554	330	41
GD880-11-0340-4					
GD880-11-0380-4					
GD880-11-0425-4	E9	303	1108	468	78
GD880-11-0480-4					
GD880-11-0530-4					
GD880-11-0600-4					
GD880-11-0650-4					
GD880-11-0720-4	E11	330	1288	544	122
GD880-11-0820-4					124
GD880-11-0860-4					
GD880-11-0820-4	E12	330	1398	544	175
GD880-11-0860-4					
-	11A8	250	1340	584	150

2.5 Эксплуатация с понижением номинальных показателей

2.5.1 Понижение номинальных показателей в зависимости от температуры окружающей среды

При эксплуатации приводного блока в условиях окружающей температуры от +40°C до +50°C на каждый 1°C повышения температуры необходимо снизить номинальное значение выходного тока на 1%. Для получения показателя выходного тока при такой температуре следует умножить указанное в таблице номинальное значение тока на коэффициент понижения номинальных показателей (k_e).

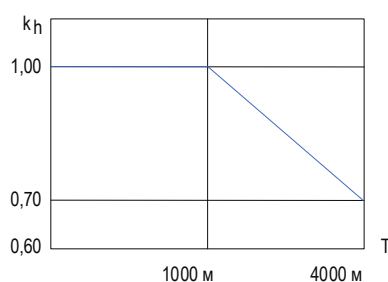
Рис. 2-3. Понижение номинальных показателей в зависимости от температуры окружающей среды



2.5.2 Понижение номинальных показателей в зависимости от высоты над уровнем моря

При установке приводного блока на высоте свыше 1000 м над уровнем моря его эксплуатация предполагает понижение номинальных показателей на 1% на каждые 100 м. Если высота места эксплуатации над уровнем моря превышает 2000 м, для выбора модели оборудования следует проконсультироваться с региональными техническими специалистами компании-производителя.

Рис.2-4. Понижение номинальных показателей в зависимости от высоты над уровнем моря



2.5.3 Понижение номинальных показателей в зависимости от несущей частоты

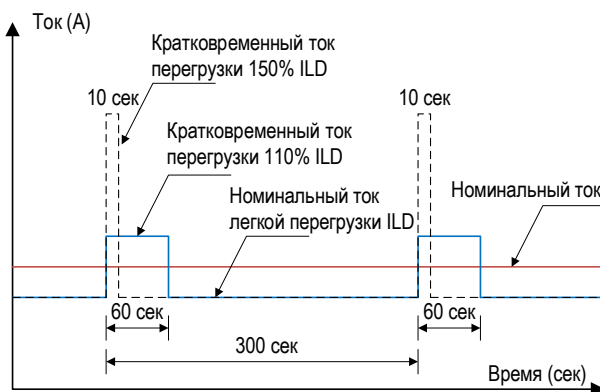
Модель ПЧ	Номинальная мощность P (кВт)	Несущая частота (кГц)					
		1,2	1,5	2	2,5	3,2	4
GD880-11-0013-4-B	5,5	100%	100%	100%	100%	100%	100%
GD880-11-0017-4-B	7,5	100%	100%	100%	100%	100%	100%
GD880-11-0023-4-B	11	100%	100%	100%	100%	100%	100%
GD880-11-0033-4-B	15	100%	100%	100%	100%	100%	100%
GD880-11-0038-4-B	18,5	100%	100%	100%	100%	100%	100%
GD880-11-0048-4-B	22	100%	100%	100%	100%	100%	100%
GD880-11-0060-4-B	30	100%	100%	100%	100%	100%	100%
GD880-11-0078-4-B	37	100%	100%	100%	100%	100%	100%
GD880-11-0094-4-B	45	100%	100%	100%	100%	100%	100%
GD880-11-0116-4	55	100%	100%	100%	100%	100%	100%
GD880-11-0149-4	75	100%	100%	100%	100%	100%	100%
GD880-11-0170-4	90	100%	100%	100%	97%	89%	86%
GD880-11-0215-4	110	100%	100%	100%	98%	95%	93%
GD880-11-0260-4	132	100%	100%	100%	96%	91%	86%
GD880-11-0305-4	160	100%	100%	100%	95%	89%	83%
GD880-11-0340-4	185	100%	100%	100%	95%	89%	83%
GD880-11-0380-4	200	100%	100%	100%	95%	88%	81%
GD880-11-0425-4	220	100%	100%	100%	95%	89%	82%
GD880-11-0480-4	250	100%	100%	100%	96%	90%	84%
GD880-11-0530-4	280	100%	100%	100%	96%	90%	84%
GD880-11-0600-4	315	100%	100%	100%	95%	88%	81%
GD880-11-0650-4	355	100%	100%	100%	95%	88%	82%
GD880-11-0720-4	400	100%	100%	100%	96%	90%	83%
GD880-11-0820-4	450	100%	100%	100%	95%	88%	81%
GD880-11-0860-4	500	100%	100%	100%	95%	88%	81%
GD880-11-0639-4	355	100%	100%	100%	94%	87%	78%
GD880-11-0757-4	400	100%	100%	100%	95%	88%	80%
GD880-11-0900-4	500	100%	100%	100%	90%	79%	68%
GD880-11-0975-4	560	100%	100%	95%	82%	76%	65%
GD880-11-0410-6	400	100%	100%	87%	76%	65%	54%
GD880-11-0530-6	500	100%	100%	85%	74%	61%	50%
GD880-11-0600-6	560	100%	100%	85%	74%	62%	52%

Модель ПЧ	Номинальная мощность P (кВт)	Несущая частота (кГц)					
		1,2	1,5	2	2,5	3,2	4
GD880-11-0650-6	630	100%	100%	85%	74%	62%	51%
GD880-11-0720-6	710	100%	100%	85%	75%	62%	52%

2.6 Перегрузка

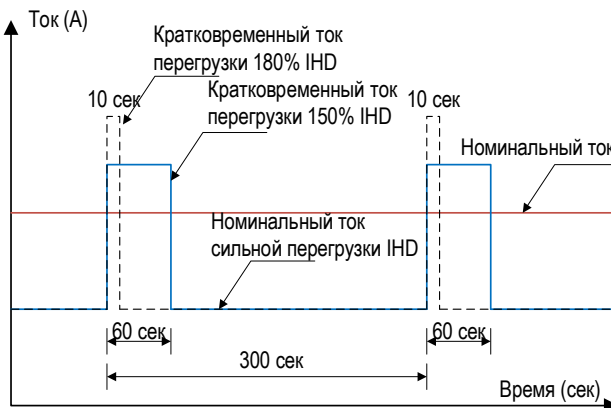
Исходя из показателя тока бесперебойной работы в условиях легкой перегрузки I_{Ld} одиночный привод способен выдерживать перегрузку в 110% в течение 60 секунд. См. Рис. 2-5

Рис. 2-5 Использование при легкой перегрузке



Исходя из показателя тока бесперебойной работы в условиях сильной перегрузки I_{Hd} одиночный привод способен выдерживать перегрузку в 150% в течение 60 секунд. См. Рис. 2-6

Рис. 2-6 Использование при сильной перегрузке



2.7 Принцип работы аппаратного обеспечения

2.7.1 Основной принцип

Одиночные приводные блоки преобразуют напряжение переменного тока в регулируемое по частоте переменное напряжение, поддерживают запуск асинхронных и синхронных двигателей и включают два класса напряжения: 400 В и 690 В. Приводные блоки E3 - E12 состоят из выпрямителя, накопительного конденсатора и IGBT. Схема основного контура представлена на рис. Рис. 2-7

Рис. 2-7 Схема основного контура приводного блока E3-E5

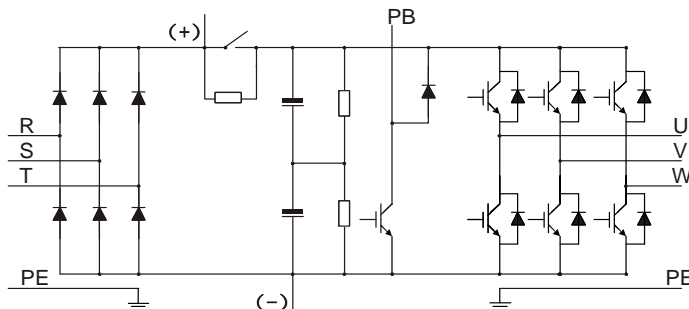


Рис. 2-8 Схема основного контура приводного блока E6

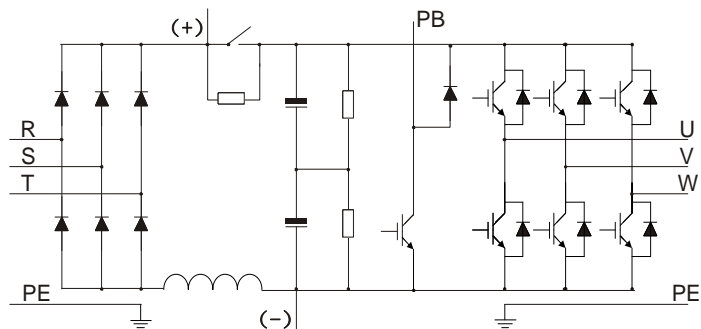


Рис. 2-9 Схема основного контура приводного блока E7-E8

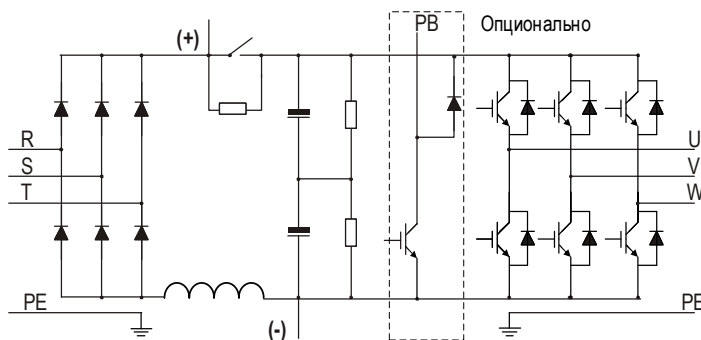


Рис. 2-10 Схема основного контура приводного блока E9-E12

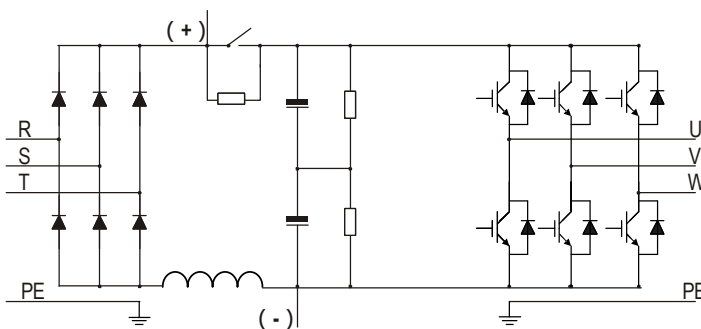
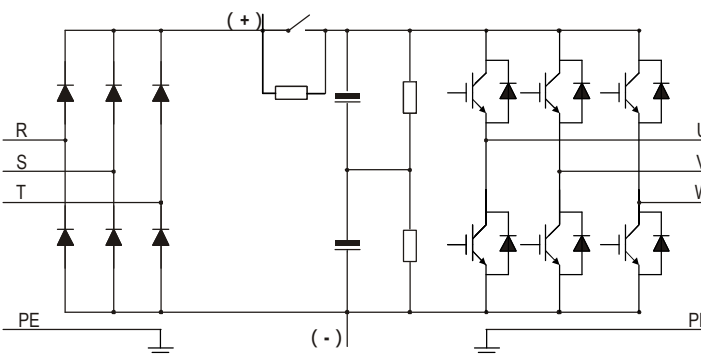
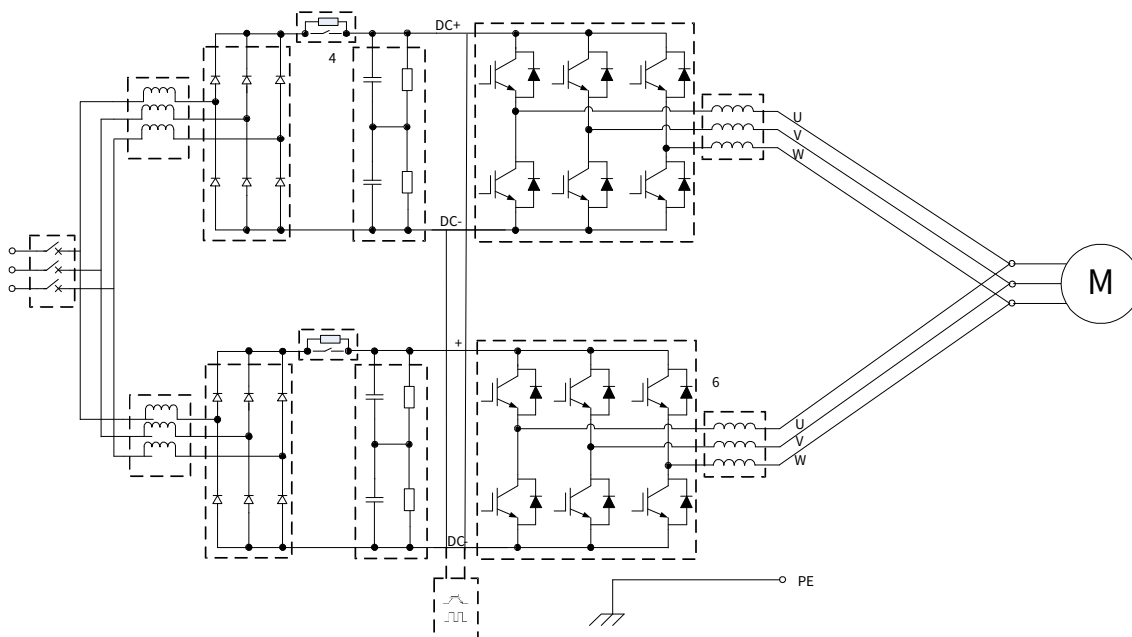


Рис. 2-11 Схема основного контура приводного блока 11A8



2.7.2 Принцип работы при параллельном подключении устройств 11A8

Рис. 2-12 Схема основного контура при параллельном подключении приводных блоков 11A8

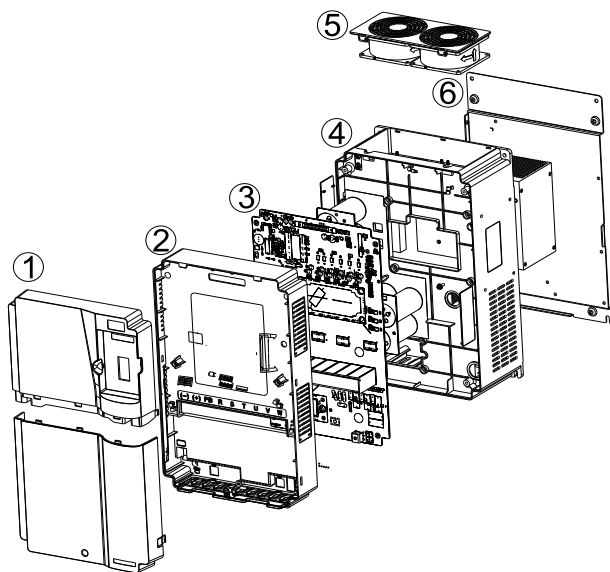


Внимание: схема параллельного подключения подходит только для соответствующих блоков 11A8.

2.8 Конструкция устройства

2.8.1 Конструкция устройства с одним приводом

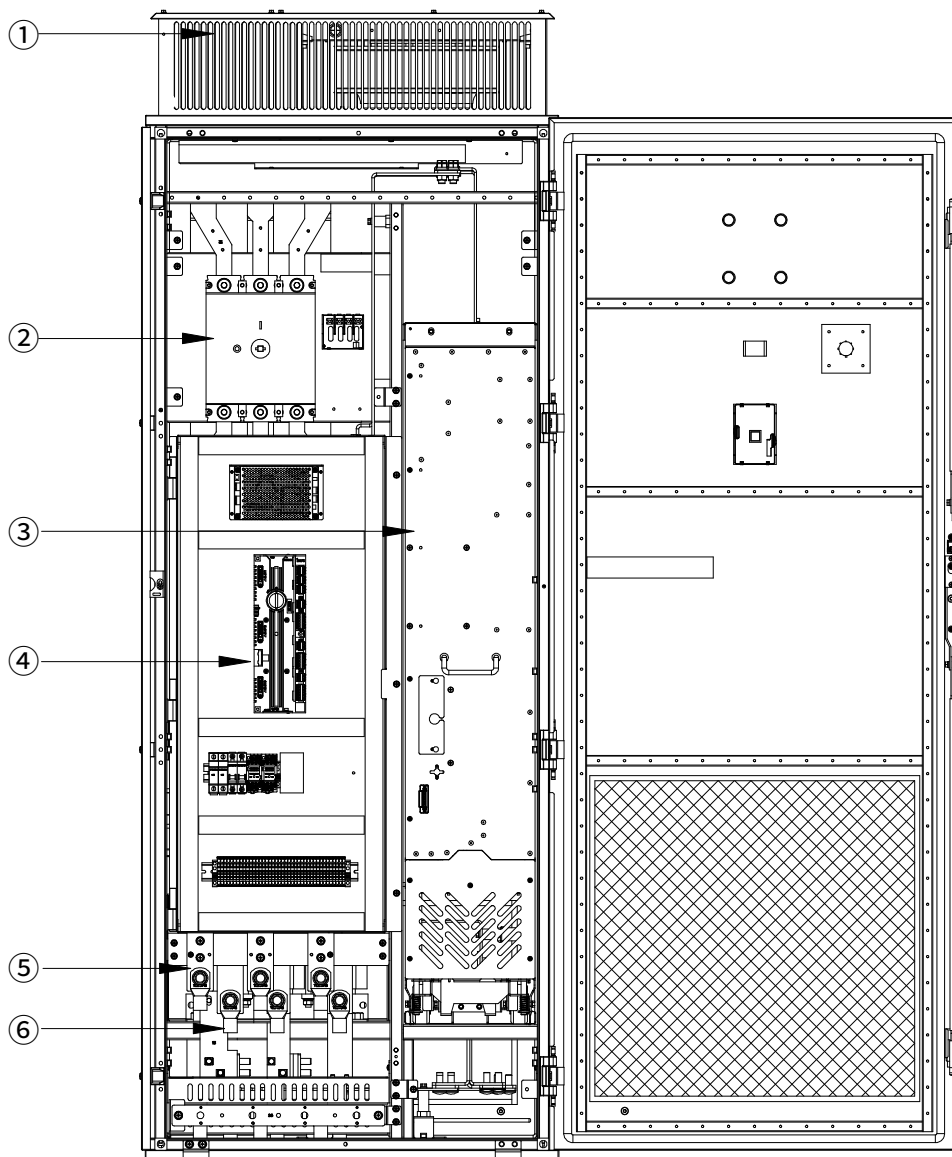
Рис. 2-13. Приводной блок



Номер	Описание
1	Верхняя защитная крышка
2	Уровень управления
3	Уровень привода
4	Уровень радиатора
5	Компонент вентилятора
6	Уровень тыльной защиты

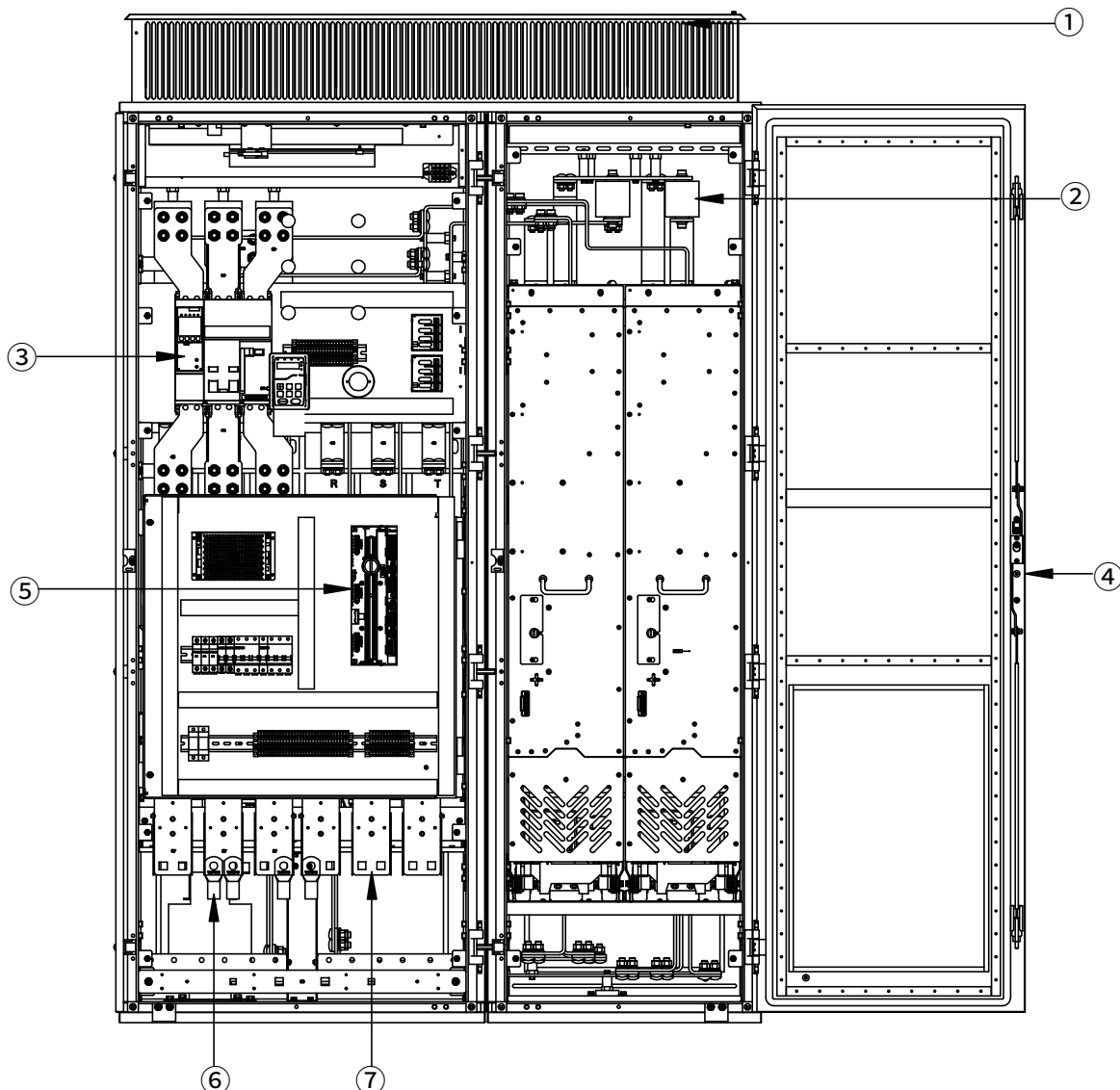
2.8.2 Конструкция устройства в шкафном исполнении с одним приводом

Рис. 2-14. Схема конструкции шкафного преобразователя с приводом 16S4



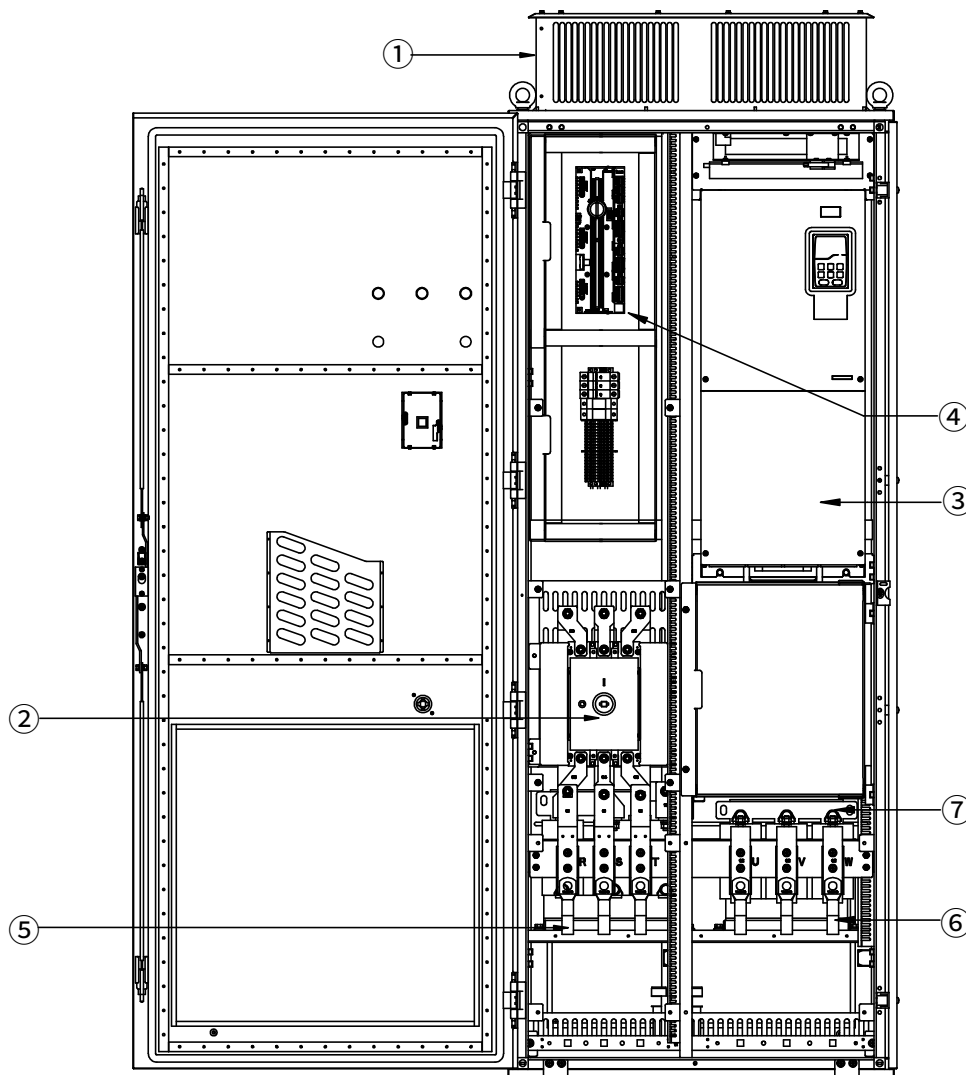
Номер	Описание	Примечание
1	Кожух воздухоотвода	-
2	Автоматический предохранитель перем. тока	-
3	Блок преобразователя частоты	GD880-11
4	Блок управления	GD880-ICU
5	Трехфазный вход перем. тока	R, S, T
6	Трехфазный выход перем. тока	U, V, W

Рис. 2-15. Схема конструкции шкафного преобразователя с приводом 16S5



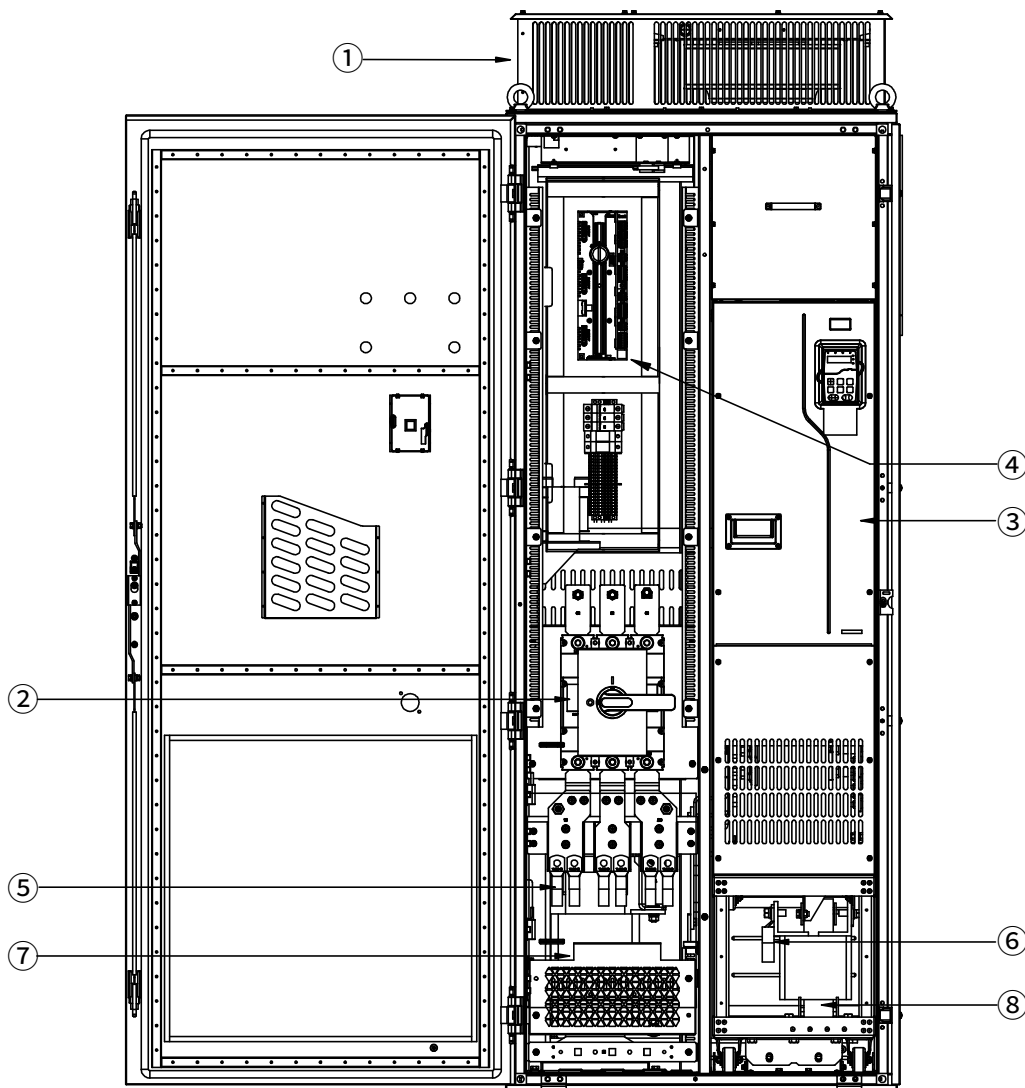
Номер	Описание	Примечание
1	Кожух воздухоотвода	-
2	Плавкий предохранитель пост. тока	-
3	Автоматический предохранитель перем. тока	-
4	Блок преобразователя частоты	GD880-11
5	Блок управления	GD880-ICU
6	Трёхфазный вход перем. тока	R, S, T
7	Трёхфазный выход перем. тока	U, V, W

Рис. 2-16. Схема конструкции шкафного преобразователя с приводом 16S6-16S7



Номер	Описание	Примечание
1	Кожух воздухоотвода	-
2	Автоматический предохранитель перем. тока	-
3	Блок преобразователя частоты	GD880-11
4	Блок управления	GD880-ICU
5	Трёхфазный вход перем. тока	R, S, T
6	Трёхфазный выход перем. тока	U, V, W
7	Выходной дроссель	-

Рис. 2-17. Схема конструкции шкафного преобразователя с приводом 16S8-16S10



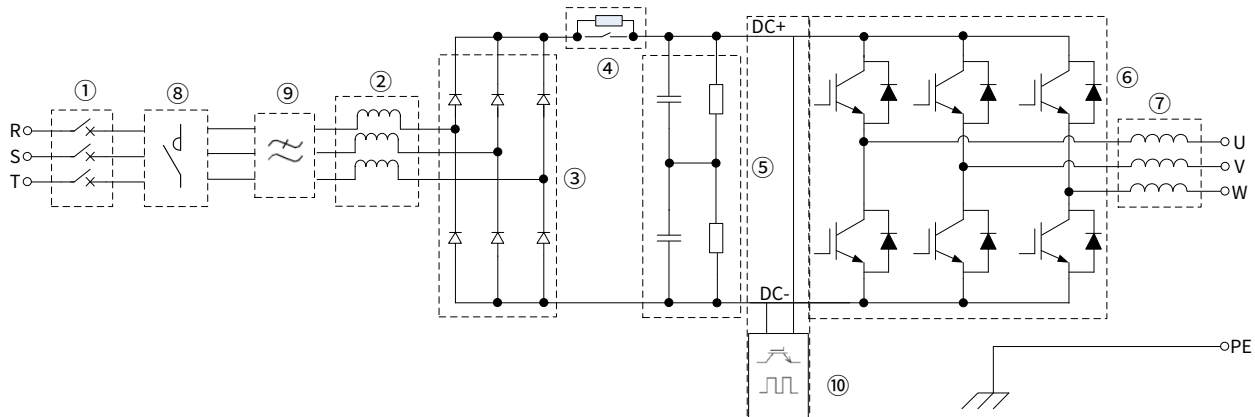
Номер	Описание	Примечание
1	Кожух воздухоотвода	-
2	Автоматический предохранитель перем. тока	-
3	Блок преобразователя частоты	GD880-11
4	Блок управления	GD880-ICU
5	Трехфазный вход перем. тока	R, S, T
6	Трехфазный выход перем. тока	U, V, W
7	Входной дроссель	-
8	Выходной дроссель	-

Внимание: конфигурация шкафных преобразователей различается в зависимости от мощности. Конкретную информацию см. в разделе [2.9.2 Конфигурация устройства](#) (Конфигурация преобразователей).

2.9 Конфигурация системы

2.9.1 Система шкафного преобразователя с одним приводом

Рис. 2-18 Схем основного контура системы шкафного преобразователя с одним приводом



Модуль выпрямителя преобразовывает переменное напряжение в постоянное, которое затем посредством шины постоянного тока распределяется между инверторными модулями. Инверторные модули повторно преобразуют постоянное напряжение в переменное и приводят в движение электродвигатели.

Таблица 2-6. Описание системы шкафного преобразователя с одним приводом

Номер	Наименование	Описание
1	Автоматический предохранитель	Управляет включением-выключением контура, обеспечивает автоматическое размыкание контура в случае неисправности для защиты источника питания и преобразователя частоты
2	Входной дроссель переменного тока	Обеспечивает подавление гармоник переменного напряжения и тока
3	Выпрямитель	Преобразовывает переменный ток в постоянный
4	Буферный блок	Предотвращает образование чрезмерного пускового тока при включении
5	Конденсаторный блок	Стабилизирует постоянное напряжение и обеспечивает фильтрацию переменного компонента в постоянном напряжении
6	Инвертор	Преобразует постоянный ток в переменный
7	Выходной дроссель переменного тока	Обеспечивает подавление пиковых скачков напряжения и защиту двигателя и преобразователя
8	Контактор	Управляет включением-выключением контура, опциональный компонент (устройства конструкции 11A8 не поддерживают данную опцию)
9	Входной волновой фильтр	Обеспечивает подавление гармоник, уменьшает помехи для электросети, опциональный компонент (устройства конструкции 11A8 не поддерживают данную опцию)
10	Тормозной блок	В процессе динамического торможения передает избыточную энергию на тормозной резистор, опциональный компонент (для 2-х шкафных устройств конструкции 11A8 требуется отдельный шкаф)

2.9.2 Конфигурация устройства

Код	Описание	16S4	16S5	16S6	16S7	16S8	16S9	16S10
Конфигурация основного контура								
-	Автоматический предохранитель	●	●	●	●	●	●	●
E250	Быстродействующий плавкий предохранитель перем. тока	-	-	□	□	□	□	□
E255	Главный контактор	-	-	□	□	□	□	□
E150	Тормозной блок	①	②	□	□	□	□	□
E203	Входной дроссель	●	●	□	□	●	●	●
E204	Дроссель пост. тока	-	-	●	●	□	□	□
E205	Выходной дроссель	●	●	□	□	□	□	□
-	Блок преобразователя частоты	●	●	●	●	●	●	●
Контур управления								
-	Предохранительное реле	□	□	□	□	□	□	□
-	Лампа освещения шкафа	●	●	●	●	●	●	●
E108	Обогреватель шкафа	□	□	□	□	□	□	□
-	Аварийный выключатель, кат. 0	●	●	●	●	●	●	●
E110	Аварийный выключатель, кат. 1	□	□	□	□	□	□	□

Код	Описание	16S4	16S5	16S6	16S7	16S8	16S9	16S10
-	Реле переключения на местное или дистанционное управление	□	□	□	□	□	□	□
E112	Выход вентилятора электродвигателя (4-6 А)	□	□	□	□	□	□	□
E113	Выход вентилятора электродвигателя (6-10 А)	□	□	□	□	□	□	□
E114	Выход вентилятора электродвигателя (10-16 А)	□	□	□	□	□	□	□
Класс защиты								
-	IP20	●	●	●	●	●	●	●
C121	IP21	□	□	□	□	□	□	□
Монтаж								
C201	Основание 100 мм	□	□	□	□	□	□	□
C202	Основание 200 мм	□	□	□	□	□	□	□
C211	Подъемное монтажное кольцо	●	-	●	●	●	●	●

Внимание:

- «●» — стандартная комплектация, «□» — опциональные компоненты, «-» — недоступные компоненты.
- «①» — можно выбрать только один тормозной блок DUB100H; «②» — требуется отдельный шкаф.

2.10 Выбор моделей электрооборудования

2.10.1 Автоматический предохранитель и контактор

Автоматический предохранитель предназначен, главным образом, для предотвращения несчастных случаев с поражением электрическим током и защиты от короткого замыкания на землю, которое может привести к утечке тока и возгоранию. Электромагнитный контактор предназначен, в первую очередь, для управления смыканием-размыканием основного контура и способен эффективно отключать входной источник питания частотного преобразователя при угрозе возникновения сетевой неисправности, тем самым обеспечивая безопасность.


	Несоблюдение указаний завода-изготовителя при выборе предохранителя соответствующей конструкции и принципа работы в случае возникновения короткого замыкания возможна утечка горячих ионизированных газов из внешнего корпуса предохранителя. В целях обеспечения безопасной эксплуатации при монтаже и размещении предохранителя следует проявлять максимальную осторожность. Выполнять указанные манипуляции следует в строгом соответствии с указаниями изготовителя.
---	--


Таблица 2-7. Рекомендуемые автоматические предохранители и контакторы

Модель ПЧ	Номинальный ток авт. предохранителя (А)	Номинальный ток Быстродействующий плавкий предохранитель (А)	Номинальный рабочий ток контактора (А)
GD880-11-0013-4-B	20	20	18
GD880-11-0017-4-B	25	25	25
GD880-11-0023-4-B	32	32	25
GD880-11-0033-4-B	40	50	32
GD880-11-0038-4-B	50	50	40
GD880-11-0048-4-B	63	63	50
GD880-11-0060-4-B	80	80	65
GD880-11-0078-4-B	100	100	80
GD880-11-0094-4-B	125	125	95
GD880-11-0116-4	160	150	115
GD880-11-0149-4	200	200	150
GD880-11-0170-4	200	250	170
GD880-11-0215-4	250	315	205
GD880-11-0260-4	315	400	245
GD880-11-0305-4	400	400	300
GD880-11-0340-4	400	500	410
GD880-11-0380-4	500	630	410
GD880-11-0425-4	500	630	410
GD880-11-0480-4	630	700	475
GD880-11-0530-4	630	700	475
GD880-11-0600-4	800	800	620
GD880-11-0650-4	800	1000	620
GD880-11-0720-4	800	1000	800
GD880-11-0820-4	1000	1250	800
GD880-11-0860-4	1000	1250	800

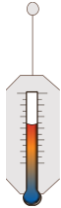





Модель ПЧ	Номинальный ток авт. предохранителя (А)	Номинальный ток Быстродействующий плавкий предохранитель (А)	Номинальный рабочий ток контактора (А)
GD880-11-0639-4	800	1000	620
GD880-11-0757-4	800	1000	800
GD880-11-0900-4	1000	1250	1000
GD880-11-0975-4	1000	1250	1000
GD880-11-0410-6	500	630	500
GD880-11-0530-6	630	700	620
GD880-11-0600-6	630	800	620
GD880-11-0650-6	800	1000	800
GD880-11-0720-6	800	1000	800

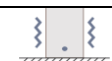
3 Механический монтаж

3.1 Напоминание о технике безопасности

	<p>При использовании неправильного способа транспортировки или недопустимого транспортного средства оборудование может перевернуться. Подобный инцидент может стать причиной смерти или тяжелых травм персонала и порчи имущества.</p> <ul style="list-style-type: none"> • Все работы, описанные в данном разделе, должны осуществляться только обученными и квалифицированными специалистами. Соблюдайте указания, представленные в разделе 1.4.1 Транспортировка и монтаж Игнорирование правил техники безопасности может привести к травмам и смерти персонала и повреждению оборудования. • Перед началом монтажа следует убедиться, что источник питания приводного блока отключен. Если приводной блок уже подключен к сети, после его выключения следует дождаться окончания времени, указанного на блоке, и убедиться, что индикатор POWER (Мощность) погас. Пользователю рекомендуется напрямую проверить напряжение на шине постоянного тока с помощью мультиметра и убедиться, что оно составляет менее 36 В. • Проект монтажа оборудования должен соответствовать требованиям законодательства и нормативных актов в месте монтажа. Компания-изготовитель не несет ответственности за любые последствия, вызванные несоблюдением местного законодательства в процессе монтажа приводного блока. Кроме того, несоблюдение пользователем этих рекомендаций может привести к неисправностям, не входящим в объем гарантийного обслуживания и ремонта. • К выполнению соответствующих манипуляций допускаются только обученные и квалифицированные специалисты. • Запрещается выполнять электромонтаж, осмотр, замену комплектующих и другие работы при включенном питании. Перед выполнением электромонтажа или осмотра следует убедиться, что входной источник питания отключен и дождаться окончания времени, указанного на устройстве Goodrive880, или убедиться, что напряжение на шине постоянного тока ниже 36 В.
---	--

3.2 Условия монтажа

Среда	условия	
Температура окружающей среды		<ul style="list-style-type: none"> • -10 — +50°C • Если атмосферная температура превышает 40°C, следует понизить номинальные показатели на 1% на каждый 1°C. • Эксплуатировать приводной блок при температуре выше 50°C не рекомендуется. • Для обеспечения надежности агрегата не следует использовать приводной блок в условиях резких перепадов температуры. • При использовании в закрытом пространстве, например в шкафу управления, используйте вентилятор или кондиционер для охлаждения во избежание превышения заданных показателей температуры. • В случае перезапуска оборудования, отключенного в течение длительного времени, при чрезмерно низкой температуре следует дополнительно установить внешний обогреватель и устранить любые признаки внутреннего конденсата. В противном случае это может привести к повреждению оборудования.
Влажность		<ul style="list-style-type: none"> • Относительная влажность воздуха должна составлять менее 90% без образования конденсата. • В помещениях, где присутствуют коррозионные газы, максимальная относительная влажность не должна превышать 60%.
Условия среды эксплуатации	Монтаж приводного блока следует выполнять в следующих местах	
		Без источников электромагнитного излучения и прямых солнечных лучей Внимание: устанавливать агрегат следует в чистом и вентилируемом помещении с учетом класса защиты внешнего корпуса.
		Без масляного тумана, металлической стружки, проводящей пыли, влаги и других посторонних веществ
Высота над уровнем моря		В отсутствие радиоактивных, коррозионных, вредных, легковоспламеняющихся и взрывоопасных веществ. Внимание: запрещается устанавливать оборудование на поверхности легковоспламеняющихся предметов.
		<ul style="list-style-type: none"> • До 1000 м • Если высота над уровнем моря превышает 1000 м, следует понизить номинальные показатели на 1% на каждые 100 м.

Среда	условия	
		<ul style="list-style-type: none"> Если высота над уровнем моря превышает 3000 м, следует обратиться за детальной консультацией к региональному дилеру или представительству INVT.
Вибрация		Максимальное ускорение — не более 5,8 м/с ² (0,6 г)

3.3 Процедура монтажа

Этапы механического монтажа приводного блока описаны ниже:

- Шаг 1 Распаковка и осмотр, подробнее см. [3.3.1 Распаковка и осмотр](#).
- Шаг 2 Транспортировка в упакованном виде, подробнее см. [3.3.2 Транспортировка](#).
- Шаг 3 Снятие упаковки, подробнее см. [3.3.3 Распечатывание](#).
- Шаг 4 Подъем модулей с помощью подъемного механизма, подробнее см. [3.3.4 Подъем](#).
- Шаг 5 Монтаж модулей, подробнее см. [3.3.5 Монтаж](#).

3.3.1 Распаковка и осмотр

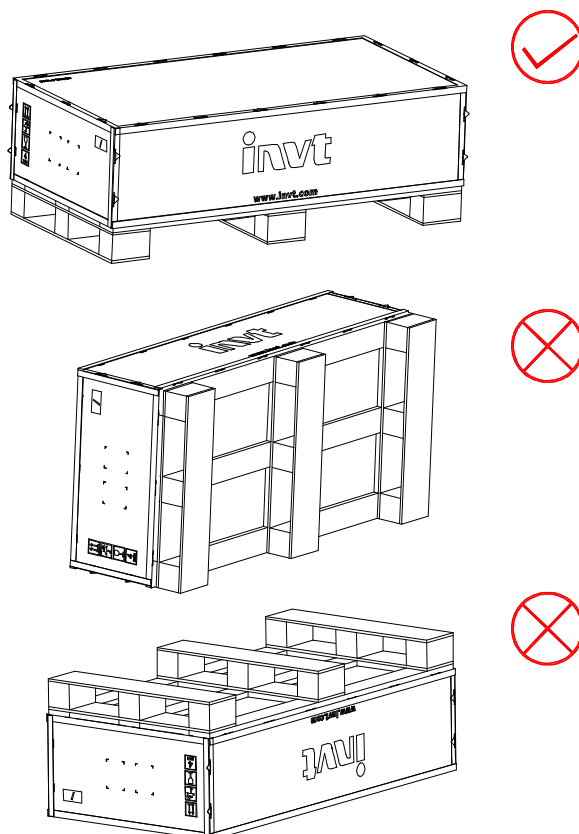
После получения продукта следует выполнить проверку по указанным ниже пунктам, чтобы убедиться в безопасности эксплуатации оборудования.

1. Перед вскрытием упаковки осмотрите ее на предмет внешних повреждений, следов воздействия влаги, деформации и т.д.
2. Информация на паспортной табличке и этикетках на корпусе изделия должна соответствовать номеру модели, указанному при заказе.
3. После вскрытия упаковочного ящика осмотрите его внутреннее пространство на предмет следов влаги и иных дефектов, а также убедитесь, что на внешнем корпусе агрегата отсутствуют повреждения или трещины.
4. Проверьте комплектность изделия в ящике (включая непосредственно блок, клавиатуру, руководство по эксплуатации и т.д.).

3.3.2 Транспортировка

Одиночные приводные блоки мощностью свыше 160 кВт поставляются в деревянных ящиках с поддонами и имеют достаточно большой вес, поэтому для их транспортировки следует использовать надлежащее грузоподъемное оборудование — вилочные погрузчики, подъемные краны и т.д. Персонал, выполняющие подобные манипуляции, должен иметь соответствующую профессиональную подготовку. Транспортировку оборудования следует осуществлять в строгом соответствии с указаниями на упаковочной таре, размещение ящиков на боку или в перевернутом виде не допускается.

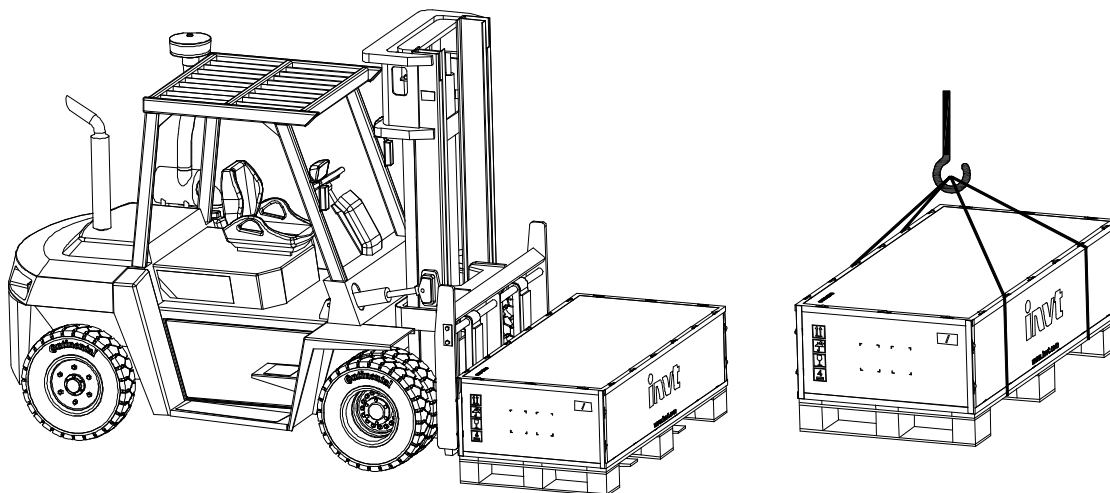
Рис. 3-1 Требования к транспортировке



При транспортировке с использованием вилочного погрузчика приводные блоки следует перемещать не снимая с транспортных поддонов. Недостаточная длина зубьев погрузчика может привести к опрокидыванию блока/шкафа, что может стать причиной смерти, тяжелых травм персонала или порче имущества.

Внимание: при транспортировке с использованием вилочного погрузчика приводные блоки следует перемещать на транспортных поддонах.

Рис. 3-2 Способ транспортировки



3.3.3 Распечатывание

После приемки приводной блок помещается в деревянный ящик с подкладкой из вспененного полиэтилена (EPE).

Этапы снятия упаковки с блока:

Шаг 1 Разместите упакованное изделие на ровной открытой поверхности.

Шаг 2 Вскройте крышку деревянного ящика с помощью ломика или большой плоской отвертки и извлеките крепления стальной обшивки.

Шаг 3 Удалите обшивку ящика и наполнитель из вспененного полиэтилена.

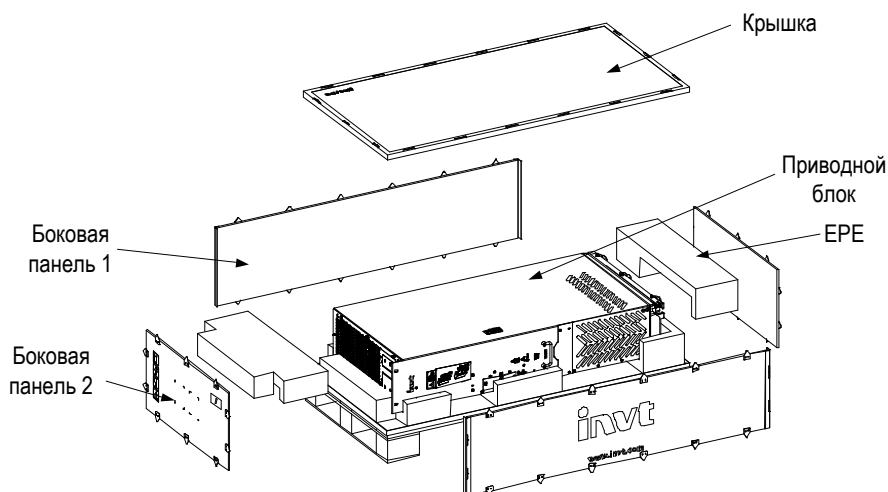
Шаг 4 Разрежьте пластиковые ленты, фиксирующие блок.

Шаг 5 Извлеките блок.

Шаг 6 Убедитесь в отсутствии следов повреждения.

Внимание: утилизируйте упаковку в соответствии с требованиями местного законодательства.

Рис. 3-3 Распечатывание

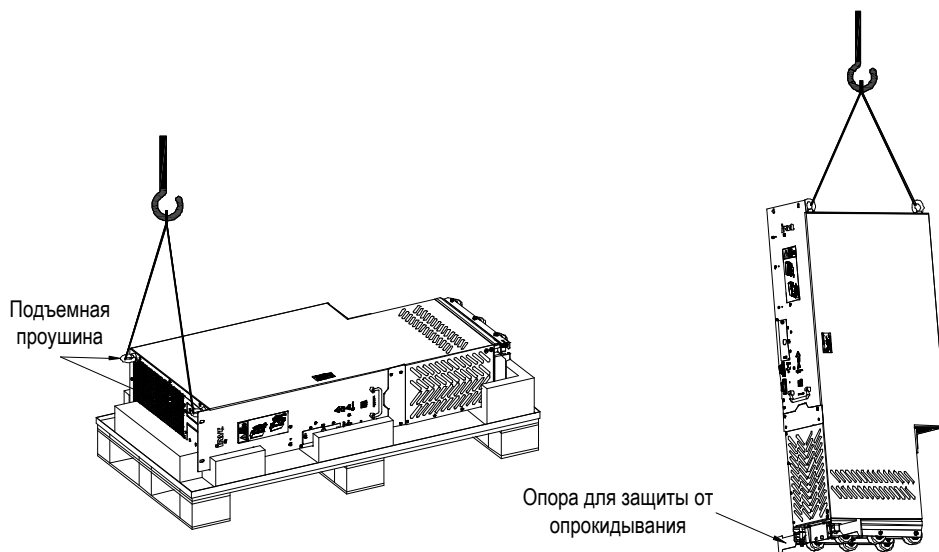


3.3.4 Подъем

3.3.4.1 Одиночный приводной блок

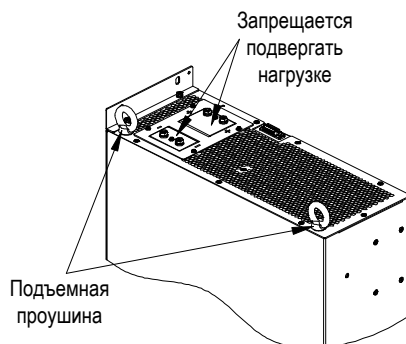
Используя подъемные проушины соответствующего типа, как указано на рисунке, с помощью стропов медленно поднимите блок за один конец. Полностью подняв и переместив блок в нужное место, вертикально опустите его на ровную поверхность, затем раскройте опоры для защиты от опрокидывания, размещенные в нижней части устройства (подробнее см [Рис. 3-4](#)).

Рис. 3-4 Подвешивание блока



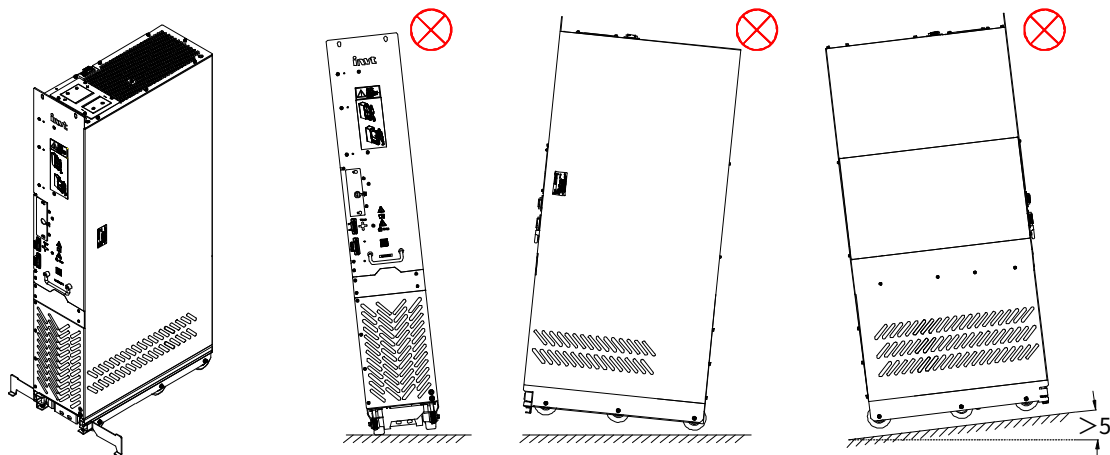
Внимание: для подъема и перемещения блока следует использовать проушины в его верхней части. Запрещается подвергать нагрузке клеммы положительной и отрицательной шин.

Рис. 3-5 Верхняя часть блока



Центр тяжести приводного блока расположен достаточно высоко. Размещать его следует на ровной, твердой поверхности с достаточной несущей способностью и углом наклона менее 5°. Несоблюдение данных требований может привести к опрокидыванию или переворачиванию приводного блока, что может стать причиной травм персонала и порчи имущества.

Рис. 3-6 Требования к размещению блока



Инструкция по раскрытию/складыванию опоры для защиты от опрокидывания:

Раскрытие: потяните опору вниз, чтобы нажать на пружину, обойдите стопорный штифт, поверните на 180° и вставьте ее в паз для опоры, см [Рис. 3-8](#)

Складывание: поверните опору, зафиксированную в пазу, на 180° — зажатая пружина вернется в исходное положение, а опора поднимется вверх, см [Рис. 3-9](#) Стопорный штифт гарантирует, что опора не раскроется и не разболтается. После складывания опора выглядит так, как представлено на [Рис. 3-7](#)

Рис. 3-7 Нижняя часть блока

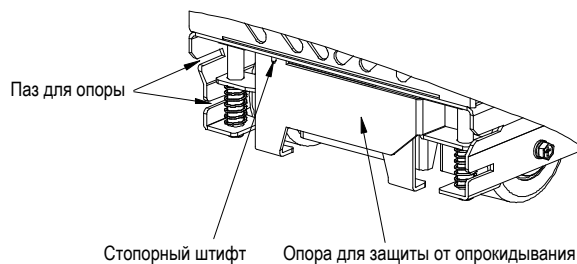


Рис. 3-8 Раскрытие опоры для защиты от опрокидывания блока 11A8

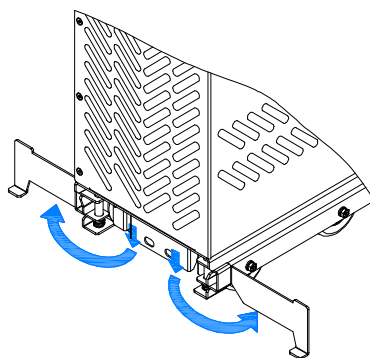
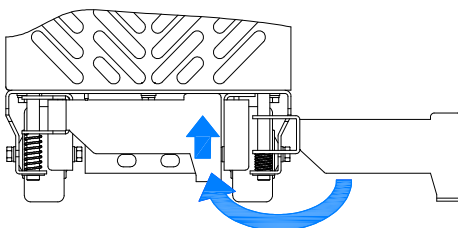


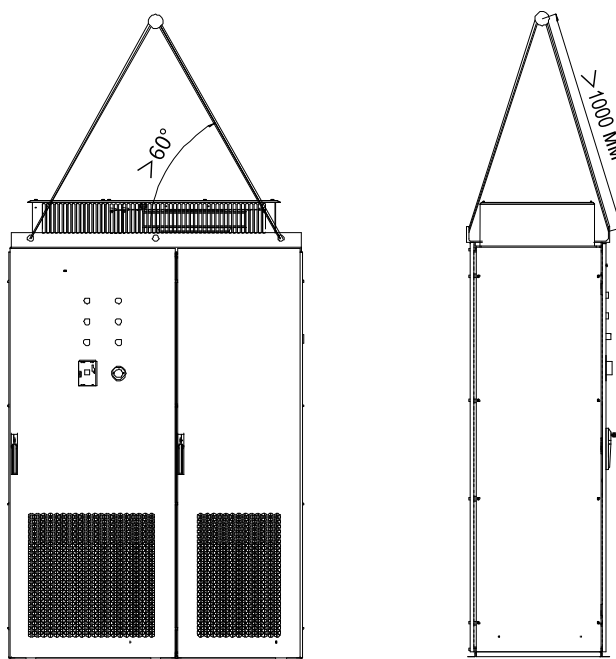
Рис. 3-9 Складывание опоры для защиты от опрокидывания блока 11A8



3.3.4.2 Шкафный преобразователь с одним приводом

При использовании подъемного уголка в верхней части устройства для его перемещения необходимо продеть тросы или подъемные стропы в отверстия в уголке и надежно зафиксировать их. См [Рис. 3-10](#)

Рис. 3-10 Подвешивание блока



3.3.5 Монтаж

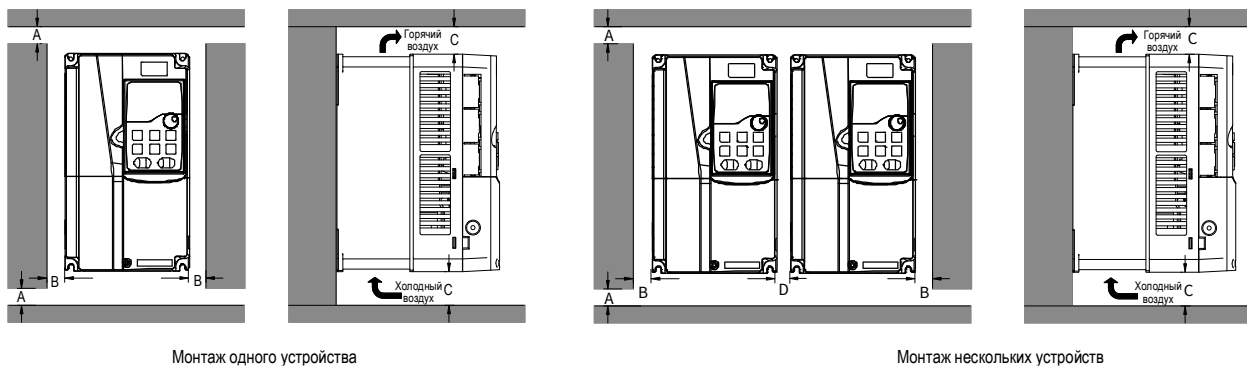
3.3.5.1 Место установки и рассеивание тепла

1. Требования к месту установки приводных блоков E3-E8

Габариты конструкции блоков E3-E8 различаются в зависимости от класса мощности. Для обеспечения надежной установки и надлежащего рассеивания тепла следует принимать во внимание следующие моменты:

- Приводные блоки следует монтировать и эксплуатировать в шкафу.
- В верхней части и по бокам блока необходимо обязательно обеспечить минимальное пространство для вентиляции и рассеивания тепла. См [Рис. 3-11](#)
- Для изоляции с обеих сторон приводного блока предусмотрены воздушные козырьки и губчатые уплотнители: они предотвращают циркуляцию горячего воздуха, поступающего из выходного отверстия в верхней части блока, внутри шкафа и обеспечивают отведение тепла, генерируемого приводным блоком, через кожух воздухоотвода в верхней части шкафа. См [Рис. 3-11](#)

Рис. 3-11 Требования к месту установки приводных блоков E3-E8



Монтаж одного устройства

Монтаж нескольких устройств

Внимание:

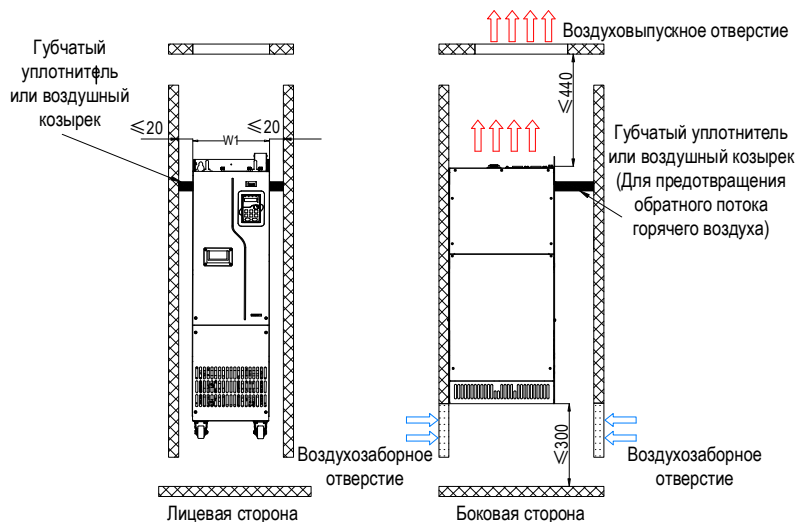
- При монтаже преобразователей разных габаритов следует сначала выровнять верхние части каждого устройства. Это облегчит последующее техническое обслуживание оборудования.
- Минимальный размер A, B, C, D – 100 мм.

2. Требования к месту установки приводных блоков E9-E11

Для обеспечения надежной установки и надлежащего рассеивания тепла приводных блоков с габаритными размерами E9-E11 следует принимать во внимание следующие моменты:

- Приводные блоки E9-E11 следует монтировать и эксплуатировать в шкафу.
- В верхней части и по бокам блока необходимо обязательно обеспечить минимальное пространство для вентиляции и рассеивания тепла. См [Рис. 3-12](#)
- Для изоляции с обеих сторон приводного блока предусмотрены воздушные козырьки и губчатые уплотнители: они предотвращают циркуляцию горячего воздуха, поступающего из выходного отверстия в верхней части блока, внутри шкафа и обеспечивают отведение тепла, генерируемого приводным блоком, через кожух воздухоотвода в верхней части шкафа. См [Рис. 3-12](#)

Рис. 3-12 Требования к месту установки приводных блоков E9-E11

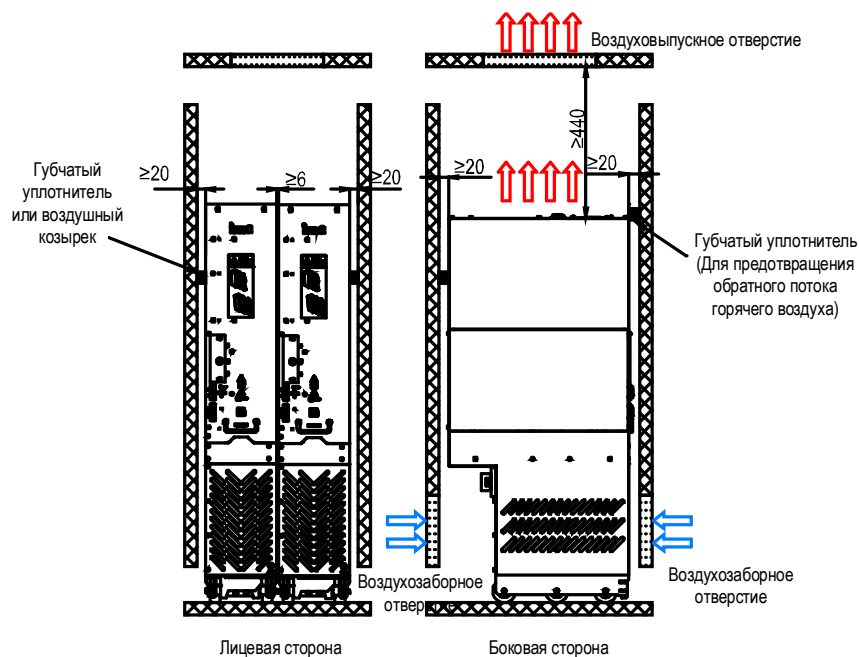


3. Требования к месту установки приводных блоков 11A8

Для обеспечения надежной установки и надлежащего рассеивания тепла приводных блоков следует принимать во внимание следующие моменты:

- A. Приводные блоки следует монтировать и эксплуатировать в шкафу.
- B. В верхней части и по бокам блока необходимо обязательно обеспечить минимальное пространство для вентиляции и рассеивания тепла. См [Рис. 3-13](#)
- C. Для изоляции с обеих сторон приводного блока предусмотрены воздушные козырьки и губчатые уплотнители: они предотвращают циркуляцию горячего воздуха, поступающего из выходного отверстия в верхней части блока, внутри шкафа и обеспечивают отведение тепла, генерируемого приводным блоком, через кожух воздухоотвода в верхней части шкафа. См [Рис. 3-13](#)

Рис. 3-13 Требования к месту установки приводных блоков 11A8



4. Площадь отверстий для входа и выхода воздуха в шкафу

Для обеспечения надлежащего рассеивания тепла инверторного блока при проектировании входов и выходов воздуха необходимо соблюдать следующие требования:

Площадь отверстия для входа воздуха: $S_{\text{вход}} = (1,5-2,0) \times (S_{\text{блок1}} + S_{\text{блок2}} + S_{\text{блок3}} + \dots + S_{\text{блокN}})$

S: площадь вентиляции системы; $S_{\text{блок}}$: площадь вентиляции каждого блока (ед. изм.: см^2)

Площадь отверстия для выхода воздуха: $S_{\text{выход}} = (1,2-1,5) \times S_{\text{вход}}$

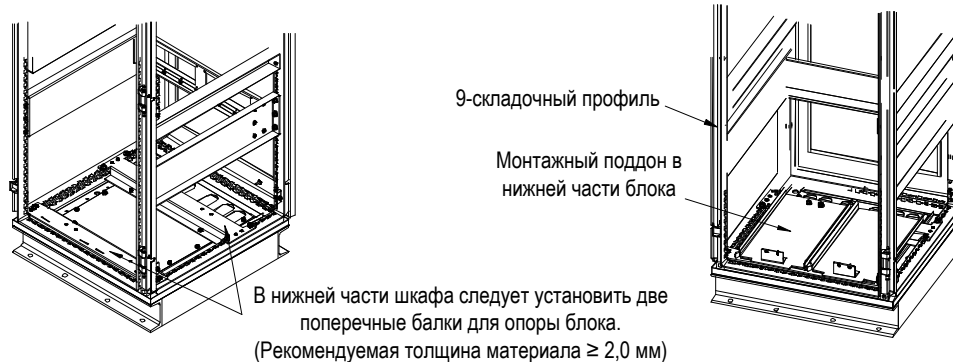
3.3.5.2 Требования к шкафу

Рекомендуется использовать корпус шкафа из 9-складочного профиля (шкаф PS). Перед монтажом следует сначала установить нижние опорные балки в шкафу (2 шт.), нижние монтажные кронштейны и монтажные направляющие, а также спроектировать монтажные балки для крепления одиночного приводного блока. а монтажных балках необходимо предусмотреть крепежные отверстия. Конкретное расположение и размеры см. в [Приложение В Размеры](#)

Закрепите нижние опорные балки и монтажные кронштейны, как показано на [Рис. 3-14](#)

1. С помощью 8 закладных гаек М8 зафиксировать 2 нижних опорных балки на основании каркаса профильного шкафа (Т опорных балок $\geq 2,0$ мм, фиксировать прочно).
2. С помощью 6 саморезов М5 зафиксируйте монтажные кронштейны на основании каркаса профильного шкафа, как показано на рисунке.

Рис. 3-14 Установка нижних монтажных кронштейнов



Внимание: если используется шкаф не из 9-складочного профиля, необходимо на месте просверлить крепежные отверстия монтажных кронштейнов и выполнить сборку.

3.3.5.3 Установка клавиатуры

Приводной блок GD880-11 оснащается внешней клавиатурой, как показано на Рис. 3-14. Если используется кронштейн клавиатуры, его можно закрепить на дверце шкафа или внешней опоре из листового металла. Монтажная конструкция кронштейна клавиатуры представлена на Рис. 3-15

Рис. 3-14 Конструкция клавиатуры с ЖК-экраном (ед.изм.: мм)

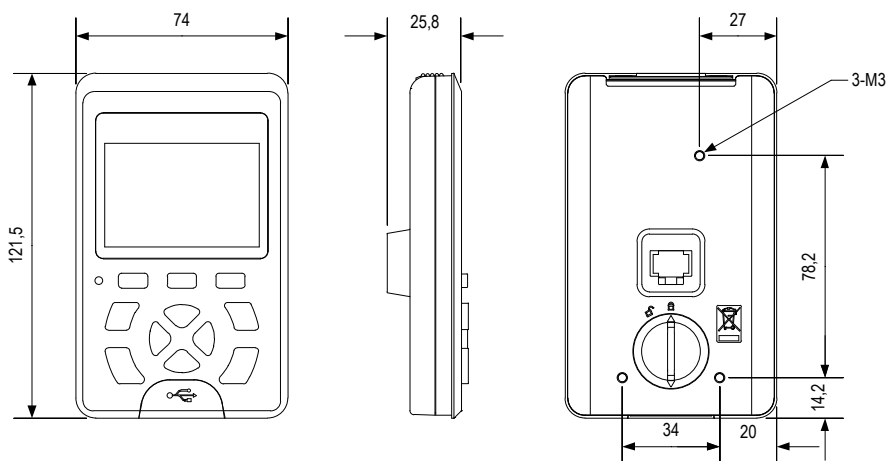


Рис. 3-15 Установка кронштейна клавиатуры

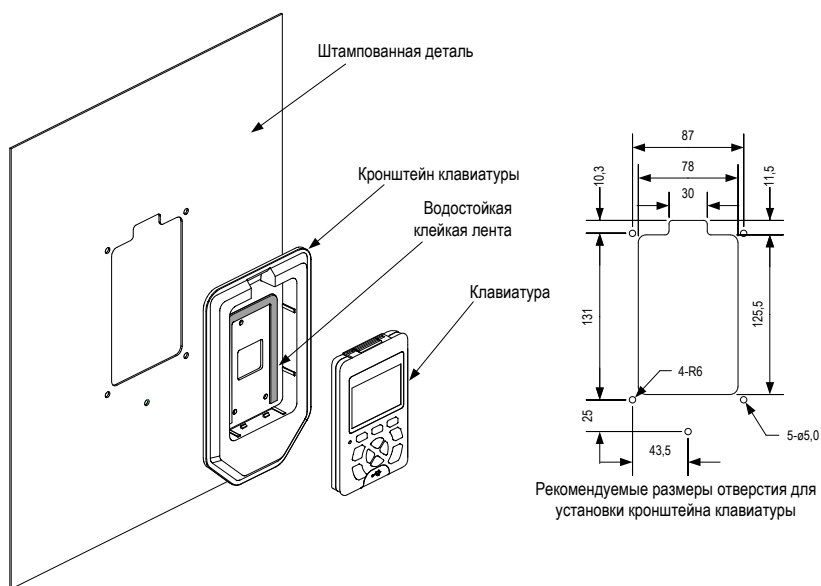
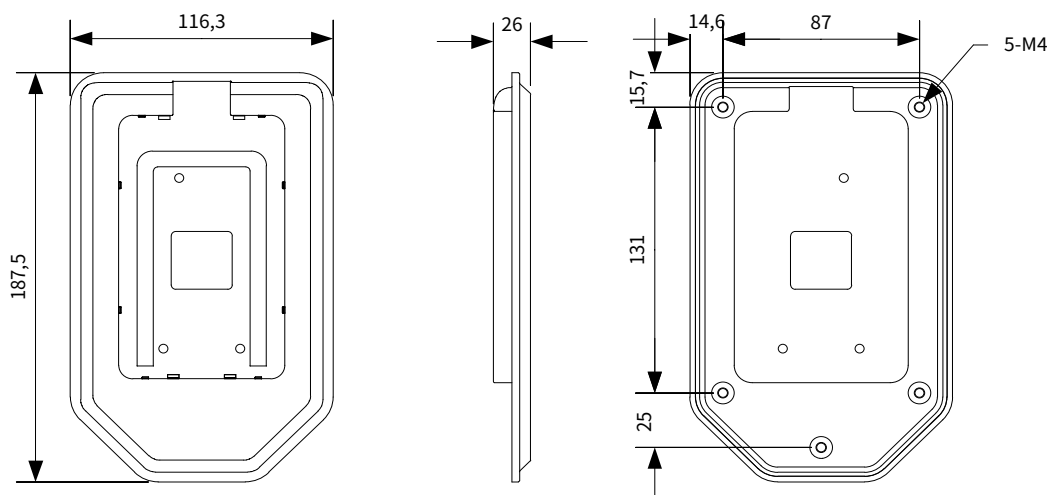


Рис. 3-16 Размеры кронштейна клавиатуры (ед.изм.: мм)



3.3.6 Момент затяжки

Для монтажа приводного блока требуются:

- стандартный набор инструментов: отвертка, гаечный ключ, накидной ключ и т.д.
- Крутящий момент динамометрического ключа: 1,5 Н·м - 100 Н·м.
- Накидной ключ с удлиняющей рукояткой 400 мм.

Монтаж приводного блока предполагает соединение токопроводящих деталей (интерфейс входа переменного тока, интерфейс шины постоянного тока, кабельные клеммы) с другими компонентами (клеммой заземления и крепежными винтами). Момент затяжки винтов должен соответствовать требованиям, представленным в [Таблица 3-1](#).

Таблица 3-1. Рекомендуемые значения момента затяжки винтов


Винт/болт	Класс прочности	Рекомендуемый момент затяжки (Н м)
M4	4,8	1,5
M5	5,8	3
M6	5,8	5
M8	5,8	11
M10	4,8	22
M12	4,8	39

3.3.7 Проверочная таблица монтажа конструкции

Номер	Операция	Отвечает нормам	Выполнено
1	Установка монтажных балок для фиксации приводного блока внутри профильного шкафа	<input type="checkbox"/>	<input type="checkbox"/>
2	Установка нижнего поддона для фиксации приводного блока внутри профильного шкафа	<input type="checkbox"/>	<input type="checkbox"/>
3	Установка комплекта медных пластин приводного шкафа	<input type="checkbox"/>	<input type="checkbox"/>
4	Сборка монтажных направляющих (опционально) и их установка на шкаф	<input type="checkbox"/>	<input type="checkbox"/>
5	Операция выполняется двумя рабочими: после совмещения роликов приводного блока с монтажными направляющими блок медленно помещается в шкаф. В процессе монтажа следует использовать вспомогательные установочные тросы во избежание опрокидывания блока.	<input type="checkbox"/>	<input type="checkbox"/>
6	Демонтаж вспомогательных установочных тросов и проверка надлежащей установки блока	<input type="checkbox"/>	<input type="checkbox"/>
7	Затяжка крепежных отверстий в верхней и нижней передней части блока винтами для фиксации блока на шкафу.	<input type="checkbox"/>	<input type="checkbox"/>
8	Установка медных пластин для соединения шин (+) и (-)	<input type="checkbox"/>	<input type="checkbox"/>
9	Проверка прочности крепления и демонтаж монтажных направляющих.	<input type="checkbox"/>	<input type="checkbox"/>
10	Проверка затяжки винтов	<input type="checkbox"/>	<input type="checkbox"/>

4 Монтаж электропроводки

4.1 Напоминание о технике безопасности

	<ul style="list-style-type: none"> ● Перед началом монтажа следует внимательно ознакомиться с правилами техники безопасности и соблюдать их. Все работы, описанные в данном разделе, должны осуществляться только обученными и квалифицированными специалистами. ● При выполнении всех работ с электрооборудованием необходимо соблюдать следующие требования: <ul style="list-style-type: none"> ➢ Отключить подачу электроэнергии. ➢ Убедиться в невозможности случайного переподключения к источнику питания. ➢ После отключения от сети подождать окончания времени, указанного на корпусе приводного блока, а также измерить напряжение между (+) и (-) — оно должно составлять менее 36 В. ➢ Убедиться в надлежащем заземлении оборудования. ➢ Экранировать или изолировать компоненты под напряжением. ● Внутри работающего приводного блока присутствует высокое напряжение. Все монтажные работы могут выполняться только после отключения от сети (при отсутствии напряжения). ● Запрещается выполнять электромонтаж, осмотр, замену комплектующих и другие работы при включенном питании. Перед выполнением электромонтажа или осмотра следует убедиться, что входной источник питания отключен и подождать 15 минут или убедиться, что напряжение на шине постоянного тока ниже 36 В. ● Если питание вспомогательного управления приводным блоком подается извне, размыкание автоматического переключателя не позволяет отключить все источники питания оборудования. Даже если оборудование не запущено, система управления приводным блоком может находиться под напряжением. Во избежание травм персонала в результате поражения электрическим током перед началом работ следует выполнить проверку, руководствуясь принципиальной электросхемой. ● При срабатывании предохранительного устройства на ответвлении электрического контура следует выполнить проверку приводного блока и заменить поврежденные детали. После срабатывания предохранителя необходимо найти и устранить причину неисправности.
---	---

4.2 Проверка изоляции

- **Приводной блок**

Перед выпуском с завода каждый приводной блок проходит тест на изоляцию основного контура к корпусу. Однако внутри приводного блока имеется контур с ограничением напряжения, который автоматически размыкается при испытании на выдерживаемое напряжение. Поэтому запрещается подвергать приводной блок испытаниям на выдерживаемое изоляцией напряжение, а также нельзя использовать мегаомметр для тестирования цепи управления приводным блоком.

- **Входной силовой кабель**

Перед подключением входного силового кабеля приводного блока следует проверить его изоляцию в соответствии с требованиями местного законодательства.

- **Электродвигатель и его кабели**

Процедура проверки изоляции:

Шаг 1 Убедитесь, что кабели подключены к электродвигателю.

Шаг 2 Отсоедините кабели от выходных клемм U, V, W на приводном блоке.

Шаг 3 С помощью мегаомметра 1 кВ пост. тока измерьте сопротивление изоляции между каждой фазой и защитным заземлением. Значение сопротивления изоляции должно быть выше 1 МОм.

4.3 Требования к ЭМС

Общие сведения об электромагнитной совместимости

ЭМС — сокращение от английского термина «electro magnetic compatibility» (электромагнитная совместимость), означающего способность оборудования или системы нормально функционировать в своем электромагнитном окружении, не создавая непереносимых электромагнитных помех чему-либо в окружающей среде. ЭМС включает в себя два аспекта: электромагнитные помехи и устойчивость к электромагнитным помехам.

Электромагнитные помехи можно разделить на две категории в зависимости от пути распространения: кондуктивные помехи и излучаемые помехи.

Кондуктивные помехи относятся к помехам, которые распространяются вдоль проводников, поэтому любой проводник, например, провода, линии передачи, катушки индуктивности, конденсаторы и т. д., является каналом передачи кондуктивных помех.

Излучаемая интерференция - это интерференция, распространяющаяся в виде электромагнитных волн. Распространяемая энергия обратно пропорциональна квадрату расстояния.

Электромагнитные помехи должны иметь три условия или три элемента одновременно: источник помех, канал передачи и чувствительный приемник, все три обязательны. Решение проблем ЭМС в основном сосредоточено на этих трех аспектах. Для пользователей, поскольку оборудование служит источником или приемником электромагнитных помех и не может быть изменено, решение проблем ЭМС в основном начинается с канала передачи.

Различное электрическое и электронное оборудование имеет разные возможности ЭМС из-за разных стандартов или уровней ЭМС, которые они реализуют.

Общие принципы ЭМС при подключении системы частотно-управляемого привода

В данном разделе подробно описываются общие принципы электромагнитной совместимости при подключении системы частотно-управляемого привода в аспектах шумоподавления, монтажной сборки на местах, заземления и т.д. с учетом характеристик ЭМС системы частотно-управляемого привода, которая имеет относительно небольшие гармоники входного тока и выходного напряжения, но высокое напряжение и большой ток. Эти сведения будут полезны при выполнении монтажных работ на месте эксплуатации.

1. Принципы шумоподавления

Для подключения всех клемм системы частотно-регулируемого привода используются экранированные кабели. Экранированный кабель заземляется в наиболее близкой точке к экранирующему слою на входе системы ЧРП, для заземления используются кабельные зажимы, образующие петлевое соединение на 360 градусов. Категорически запрещается скручивать экранирующий слой в жгут и затем подключать его к земле, поскольку это приведет к значительному снижению или даже потере экранирующего эффекта.

2. Принципы полевой проводки

Монтаж силовой линии: экранирующий слой входного кабеля источника питания системы ЧРП должен быть надежно заземлен. Избегайте параллельной прокладки линий электропередачи и линий управления.

Классификация оборудования: Различное электрооборудование в одной и той же системе распределения электроэнергии имеет разную способность излучать электромагнитный шум и выдерживать шум. Это требует классификации этого оборудования. Классификацию можно разделить на сильношумовое оборудование и чувствительное к шуму оборудование. Аналогичное оборудование должно быть установлены в одном и том же месте, при этом между различными типами оборудования должно соблюдаться расстояние более 20 см.

Электропроводка в шкафу управления: При электромонтаже сигнальные линии и линии электропитания должны быть распределены по разным участкам. Категорически запрещается прокладывать параллельно или в шахматном порядке провода на близком расстоянии (в пределах 20 см), а тем более связывать их между собой. Если сигнальные кабели должны пересекать линии электропередачи, их следует располагать под углом 90 градусов.

3. Принципы заземления

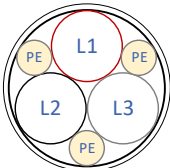
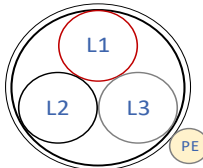
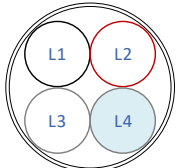
Во время работы система регулирования частоты вращения должна быть безопасно и надежно заземлена. Заземление – это не только обеспечение безопасности оборудования и личной безопасности, но и самый простой, эффективный и дешевый метод решения проблем, связанных с электромагнитной совместимостью, и ему следует уделять приоритетное внимание.

Существует три типа заземления: специальное заземление заземляющего электрода, общее заземление заземляющего электрода и последовательное заземление заземляющего провода. Различные системы управления должны быть заземлены с помощью отдельных заземляющих столбов, различное оборудование в одной системе управления должно быть заземлено с помощью общего заземляющего столба, а различное оборудование в одной и той же линии электропитания должно быть заземлено последовательно с заземляющими проводами.

4.3.1 Кабель питания

С целью удовлетворения требований стандарта CE к ЭМС для подключения двигателя необходимо использовать симметричные экранированные кабели.

В качестве входного кабеля питания рекомендуется использовать симметричный экранированный кабель, а также допускается применение асимметричного четырехжильного кабеля. По сравнению с четырехжильным кабелем использование симметричного экранированного кабеля не только позволяет сократить ток и потери при его прохождении по кабелю, но и уменьшить электромагнитное излучение.

		
Симметричный экранированный кабель, симметричное расположение PE	Симметричный экранированный кабель, изолированная проводка PE	Асимметричный 4-жильный кабель

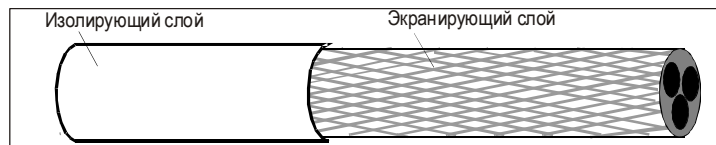
Выбираемый кабель питания должен соответствовать следующим требованиям:

- Размеры входного силового кабеля и кабелей электродвигателя должны соответствовать требованиям региональных нормативов.
- Входной силовой кабель и кабели электродвигателя должны быть способны выдерживать соответствующий ток нагрузки.
- Максимальный номинальный температурный запас кабеля двигателя в условиях непрерывной эксплуатации должен быть ниже 70°C.

- Заземляющий проводник РЕ должен обладать как можно более высокой электропроводностью — это позволит уменьшить сопротивление заземления и улучшить непрерывность импеданса. Если электропроводность экранирующего слоя кабелей электродвигателя не соответствует требованиям, необходимо использовать отдельный проводник РЕ.

Для эффективного подавления возникновения и распространения электромагнитных помех электропроводность экранированного кабеля должна составлять не менее 1/10 проводимости проводника. Для алюминиевых и медных экранирующих слоев это требование очень легко выполнить. Минимальные требования к кабелям двигателя привода представлены на [Рис. 4-1](#) Кабель содержит спиральный слой медной ленты. Экранирующий слой должен быть как можно более плотным: чем он плотнее, тем эффективнее подавляет излучение электромагнитных помех.

Рис. 4-1 Кабель в разрезе



Внимание: перед подключением входного силового кабеля приводного блока следует проверить его изоляцию в соответствии с требованиями местного законодательства.

4.3.2 Кабели управления

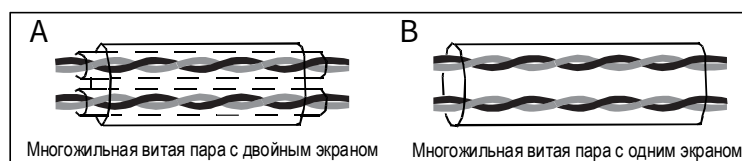
Аналоговые сигнальные кабели, коммуникационные кабели и кабели энкодера должны быть экранированными.

В качестве аналогового сигнального кабеля рекомендуется использовать витую пару с двойным экраном (рис. а). Для каждого сигнала применяется отдельная экранированная витая пара. Не следует использовать один и тот же провод заземления для разных аналоговых сигналов.

В качестве коммуникационных кабелей и кабелей энкодера рекомендуется использовать витую пару с одним экраном (рис. б). Экранирующий слой кабеля подключается к РЕ системы кольцевого соединения в 360 градусов или путем скручивания в один жгут. Открытые участки экранирующего слоя обматываются изолентой во избежание помех, возникающих при контакте экранирующего слоя с другим оборудованием и конструкционными элементами.

Для подключения клавиатуры используется сетевой кабель, а в местах со сложным электромагнитным окружением рекомендуется применять экранированный сетевой кабель.

Рис. 4-2 Кабели управления



Внимание: аналоговые и цифровые сигналы передаются отдельно с использованием разных кабелей.

4.3.3 Рекомендации по прокладке кабелей

Кабели электродвигателя и питания приводной системы относятся к категории кабелей, создающих помехи, а коммуникационные, аналоговые, высокоскоростные сигнальные кабели и кабели энкодера — к категории чувствительных. Кабели разных категорий следует прокладывать отдельно. Рекомендуется располагать кабели двигателя, входные силовые кабели и кабели управления в разных желобах, чтобы уменьшить электромагнитные помехи, вызываемые du/dt выходного сигнала передачи, на другие кабели. Общие принципы прокладки кабелей представлены на [Рис. 4-3](#). Рекомендуемые показатели расстояния между чувствительными кабелями и кабелями, создающими помехи, представлены в [Таблица 4-1](#)

Рис. 4-3 Общие принципы прокладки кабелей

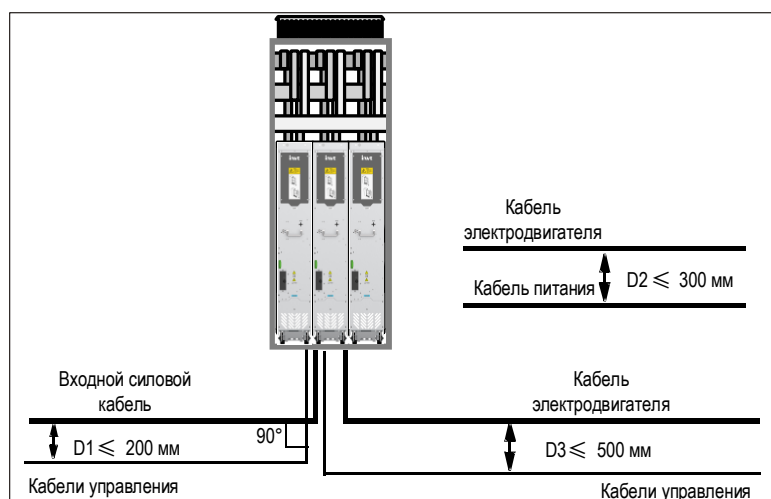


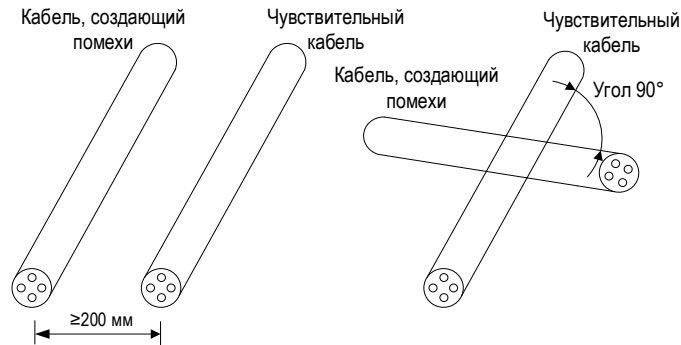
Таблица 4-1. Рекомендуемые показатели расстояние между чувствительными кабелями и кабелями, создающими помехи

D1	D2	D3
≥200 мм	≥300 мм	≥500 мм

Внимание:

- Кабели двигателей различных преобразователей частоты/приводов можно прокладывать параллельно. Кабели двигателя должны прокладываться на удалении от чувствительных кабелей.
- Аналоговые и цифровые сигналы передаются отдельно с использованием разных кабелей.
- Если кабели управления и силовые кабели пересекаются, угол между ними должен составлять 90°.

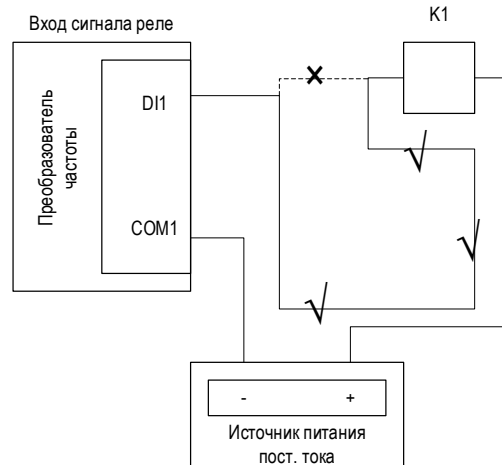
Рис. 4-4. Прокладка чувствительных кабелей и кабелей, создающих помехи



Кабельные каналы должны быть прочно подсоединены и хорошо заземлены. Алюминиевый короб обеспечивает локальную эквипотенциализацию.

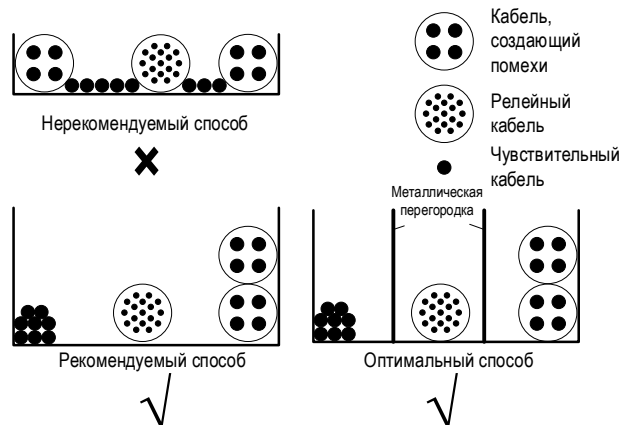
Для недифференциальных сигналов, таких как сигналы реле, можно использовать не витые пары. Проводка должна максимально уменьшать площадь шлейфа, а прокладывать пару сигнальных кабелей следует как можно ближе.

Рис. 4-5 Кольцевая схема прокладки недифференциальных сигнальных кабелей



При прокладке кабелей нескольких типов они должны прокладываться в коробе с эквипотенциальным соединением или металлических трубках, а кабели разных типов следует максимально разделять. Разделив кабели металлическими пластинами в одном металлическом желобе или металлической трубке, можно улучшить электромагнитную совместимость.

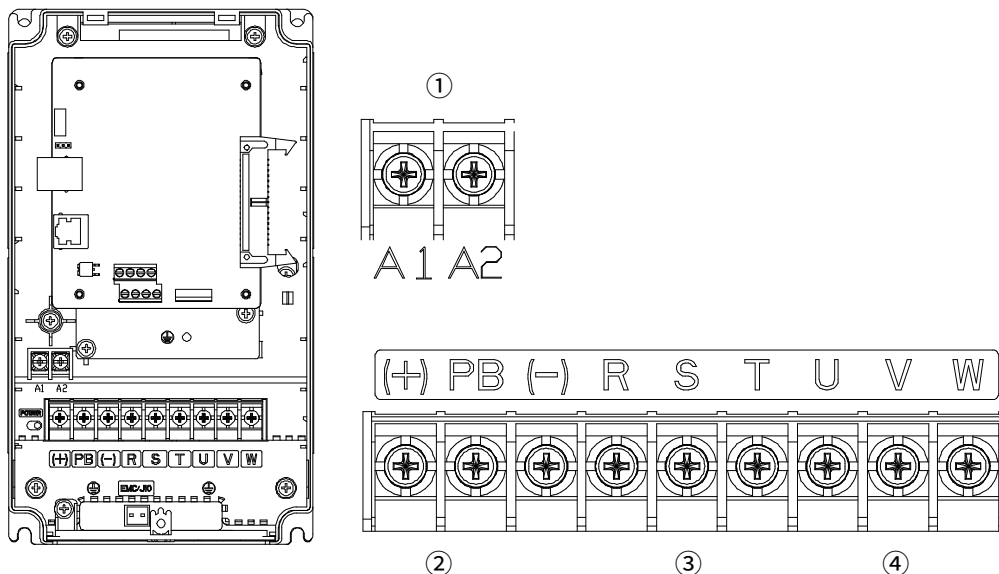
Рис. 4-6 Прокладка кабелей разных типов



4.4 Электропроводка

4.4.1 Соединение кабелей блоков E3-E5

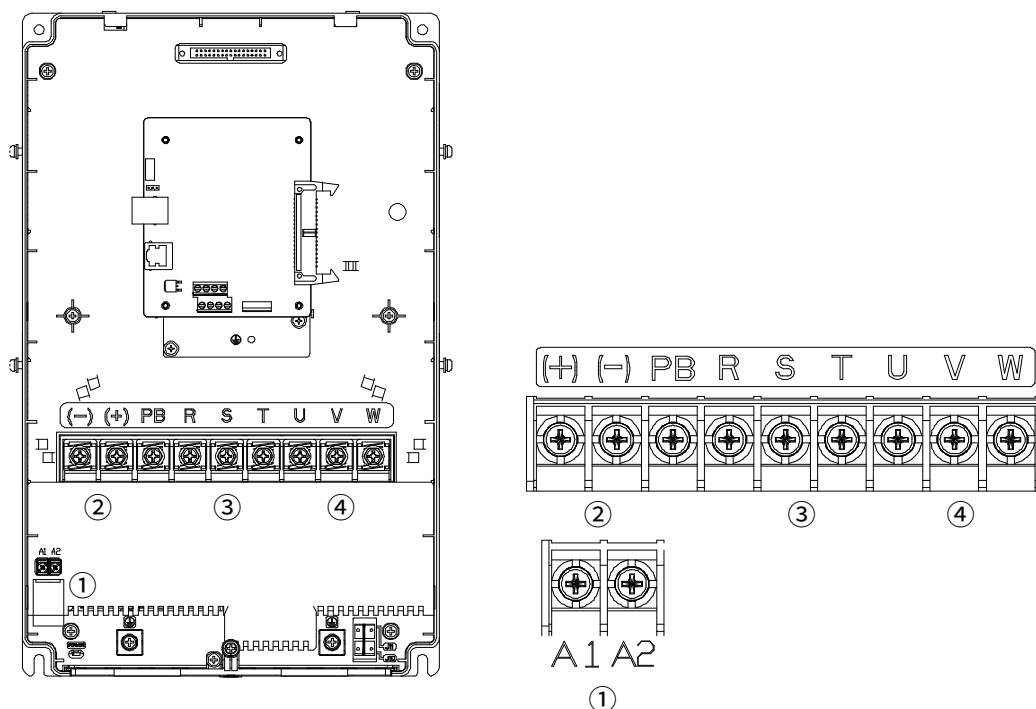
Рис. 4-9 Расположение клемм блока E3-E5



Номер	Номер клеммы	Описание клеммы	
1	A1	Клемма вспомогательного источника питания 220 В	
	A2		
2	(+)	Клеммы постоянного тока положительной и отрицательной шин (+) и (-)	
	PB	Напряжение: 510-720 В пост. тока	
3	(-)	Соединение (+) и PB с тормозным резистором	
	R	Вход перем. тока:	
	S	Напряжение: 0 - номинальное напряжение	
4	T	Выход перем. тока:	
	U		Напряжение: 0-0,7 В пост. тока
	V		
	W		

4.4.2 Соединение кабелей блока E6

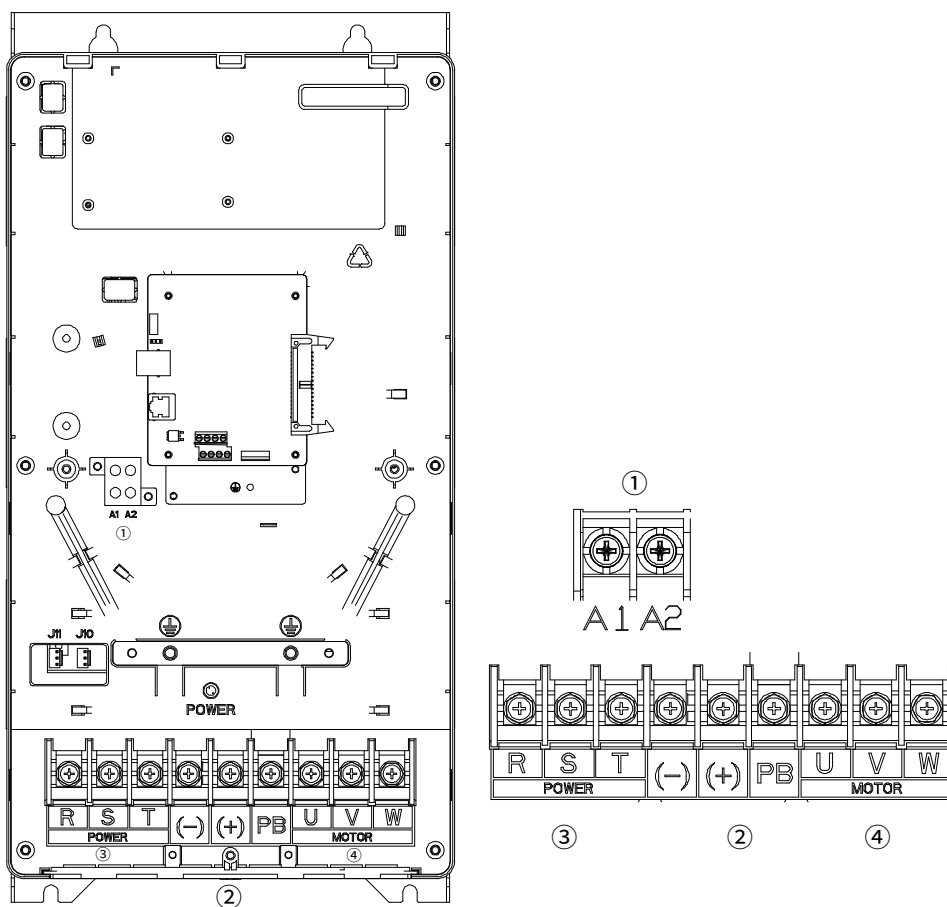
Рис. 4-10 Расположение клемм основного контура E6



Номер	Номер клеммы	Описание клеммы
1	A1	Клемма вспомогательного источника питания 220 В
	A2	
2	(+)	Клеммы постоянного тока положительной и отрицательной шин (+) и (-) Напряжение: 510-720 В пост. тока Соединение (+) и PB с тормозным резистором
	PB	
3	(-)	Вход перем. тока: Напряжение: 0 - номинальное напряжение
	R	
	S	
4	T	Выход перем. тока: Напряжение: 0-0,7 В пост. тока
	U	
	V	
	W	

4.4.3 Соединение кабелей блоков E7-E8

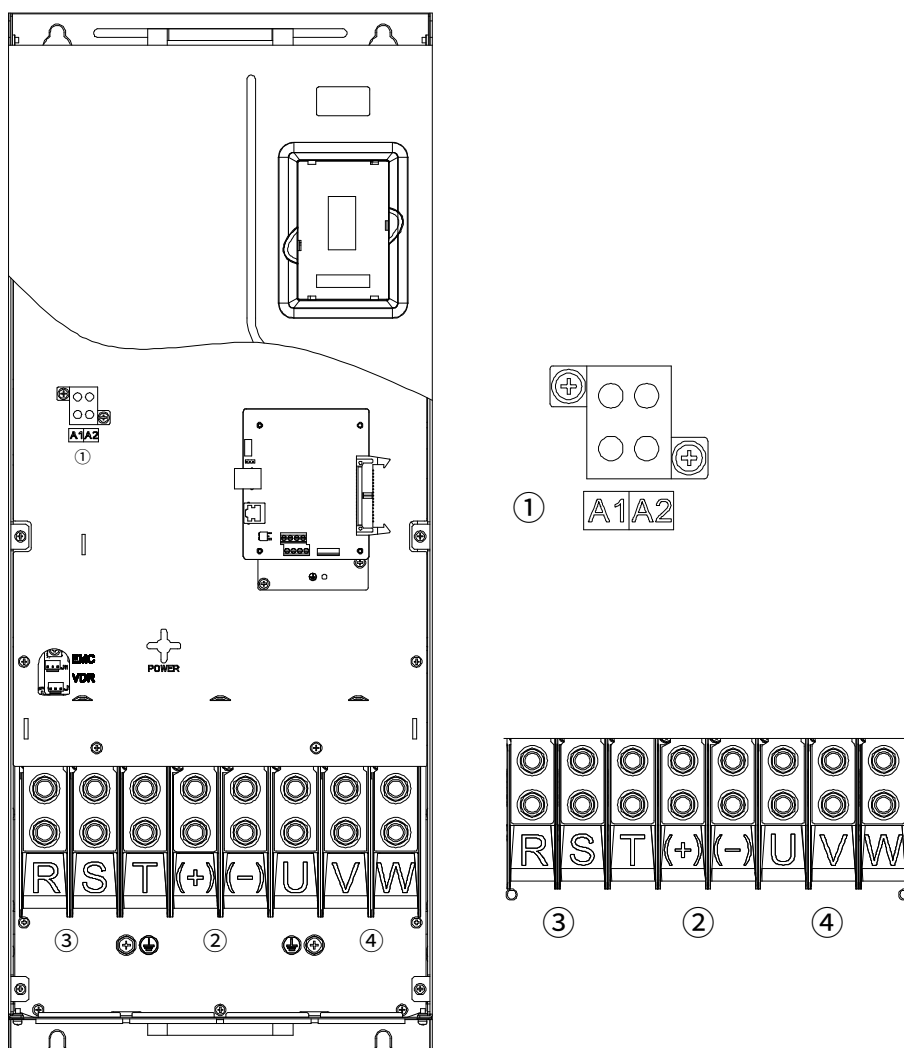
Рис. 4-11 Расположение клемм блоков E7-E8



Номер	Номер клеммы	Описание клеммы
1	A1	Клемма вспомогательного источника питания 220 В
	A2	
2	(+)	Клеммы постоянного тока положительной и отрицательной шин (+) и (-) Напряжение: 510-720 В пост. тока Соединение (+) и PB с тормозным резистором (тормозной блок опционально оснащается встроенным подключаемым резистором)
	PB	
3	(-)	Вход перем. тока: Напряжение: 0 - номинальное напряжение
	R	
	S	
4	T	Выход перем. тока: Напряжение: 0-0,7 В пост. тока
	U	
	V	
	W	

4.4.4 Соединение кабелей блока E9

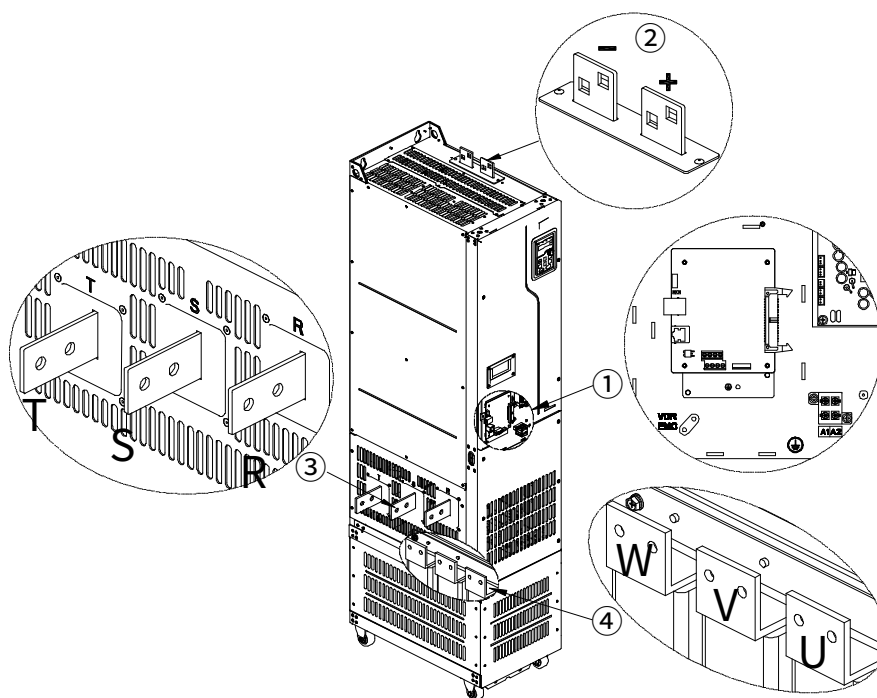
Рис. 4-12 Расположение клемм блока E9



Номер	Номер клеммы	Описание клеммы
1	A1	Клемма вспомогательного источника питания 220 В
	A2	
2	(+)	Клеммы постоянного тока положительной и отрицательной шин (+) и (-) Напряжение: 510-720 В пост. тока
	(-)	
3	R	Вход перем. тока: Напряжение: 0 - номинальное напряжение
	S	
	T	
4	U	Выход перем. тока: Напряжение: 0-0,7 В пост. тока
	V	
	W	

4.4.5 Соединение кабелей блоков E11-E12

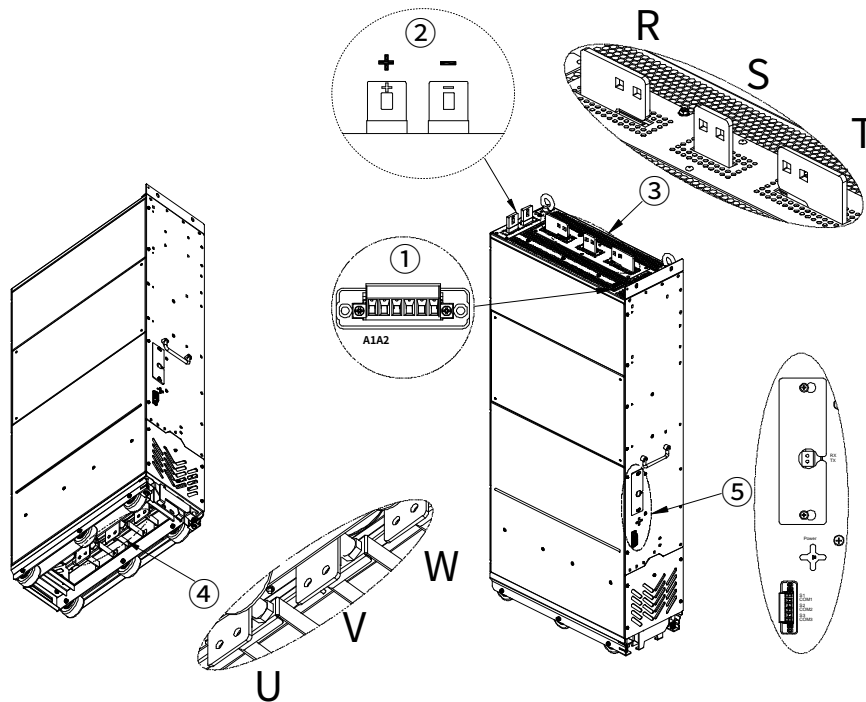
Рис. 4-13 Расположение клемм блоков E11-E12



Номер	Номер клеммы	Описание клеммы
1	A1	Клемма вспомогательного источника питания 220 В
	A2	
2	(+)	Клеммы постоянного тока положительной и отрицательной шин (+) и (-) Напряжение: 510-720 В пост. тока
	(-)	
3	R	Вход перем. тока: Напряжение: 0 - номинальное напряжение
	S	
	T	
4	U	Выход перем. тока: Напряжение: 0-0,7 В пост. тока
	V	
	W	

4.4.6 Соединение кабелей блока 11A8

Рис. 4-14 Расположение клемм блока 11A8



Номер	Номер клеммы	Описание клеммы
1	A1	Клемма вспомогательного источника питания 220 В
	A2	
2	(+)	Клеммы постоянного тока положительной и отрицательной шин (+) и (-) Напряжение: 400 В 510-720 В пост.тока; 690 В 700-1100 В пост.тока
	(-)	
3	R	Вход перем. тока: Напряжение: 0 - номинальное напряжение
	S	
	T	
4	U	Выход перем. тока: Напряжение: 0-0,7 В пост. тока
	V	
	W	
5	RX/TX	Оптоволоконный разъем

4.4.7 Рекомендуемые входные и выходные силовые кабели приводных блоков

Модель	Однофазные кабели, кол-во*диаметр (мм ²)	Клемма соединения
GD880-11-0013-4-B	1*4	OT/4-5
GD880-11-0017-4-B	1*6	OT/6-6
GD880-11-0023-4-B	1*6	OT/6-6
GD880-11-0033-4-B	1*10	OT/0-6
GD880-11-0038-4-B	1*10	OT/10-6
GD880-11-0048-4-B	1*16	OT/16-6
GD880-11-0060-4-B	1*16	OT/16-6
GD880-11-0078-4-B	1*25	OT/25-6
GD880-11-0094-4-B	1*35	OT/35-6
GD880-11-0116-4	1*50	OT/50-8
GD880-11-0149-4	1*70	OT/70-8
GD880-11-0170-4	1*95	OT/95-12
GD880-11-0215-4	1*120	OT/120-12
GD880-11-0260-4	1*150	OT/150-12
GD880-11-0305-4	1*185	OT/185-12
GD880-11-0340-4	1*185	OT/185-12
GD880-11-0380-4	2*120	OT/120-12
GD880-11-0425-4	2*120	OT/120-12
GD880-11-0480-4	2*150	OT/150-12
GD880-11-0530-4	2*150	OT/150-12

Модель	Однофазные кабели, кол-во*диаметр (мм ²)	Клемма соединения
GD880-11-0600-4	2*185	OT/185-12
GD880-11-0650-4	2*185	OT/185-12
GD880-11-0720-4	2*240	OT/240-16
GD880-11-0820-4	2*240	OT/240-16
GD880-11-0639-4	2*185	OT/185-12
GD880-11-0757-4	2*240	OT/240-16
GD880-11-0900-4	2*300	OT/300-16
GD880-11-0975-4	2*300	OT/300-16
GD880-11-0410-6	2*120	OT/120-12
GD880-11-0530-6	2*150	OT/150-12
GD880-11-0600-6	2*185	OT/185-12
GD880-11-0650-6	2*185	OT/185-12
GD880-11-0720-6	2*240	OT/240-16

Внимание: пояснение к рекомендуемым соединительным клемм: OT/185-12 — клеммы типа OT для кабельных соединений, соответствующий клемме диаметр кабеля — 185 мм², размер отверстия под контактный винт — M12.

4.4.8 Проверочная таблица электромонтажа

Номер	Операция	Отвечает нормам	Выполнено
1	Проверка проводки входных и выходных источников питания на предмет правильности размещения и параметров напряжения.	<input type="checkbox"/>	<input type="checkbox"/>
2	Проверка надежности крепления кабелей входных и выходных источников питания.	<input type="checkbox"/>	<input type="checkbox"/>
3	Проверка правильности номинальной нагрузки кабелей входных и выходных источников питания.	<input type="checkbox"/>	<input type="checkbox"/>
4	Если используются экранированные кабели, монтаж с соблюдением требований ЭМС.	<input type="checkbox"/>	<input type="checkbox"/>
5	Подключение внешнего вспомогательного источника питания, проверка правильности проводки и класса напряжения.	<input type="checkbox"/>	<input type="checkbox"/>
6	Дату производства можно найти на паспортной табличке паспортного блока. Если с момента первой отладки или начала простоя силового компонента прошло менее 2 лет, предварительная зарядка конденсатора шины постоянного тока не требуется. В противном случае следует выполнить предварительную зарядку конденсатора, руководствуясь указаниями раздела 7.2.1 Конденсатор	<input type="checkbox"/>	<input type="checkbox"/>
7	Раздельная прокладка кабелей управления и силовых кабелей, в соответствии с требованиями ЭМС.	<input type="checkbox"/>	<input type="checkbox"/>

5 Блок управления (ICU)

5.1 Состав блока управления (ICU)

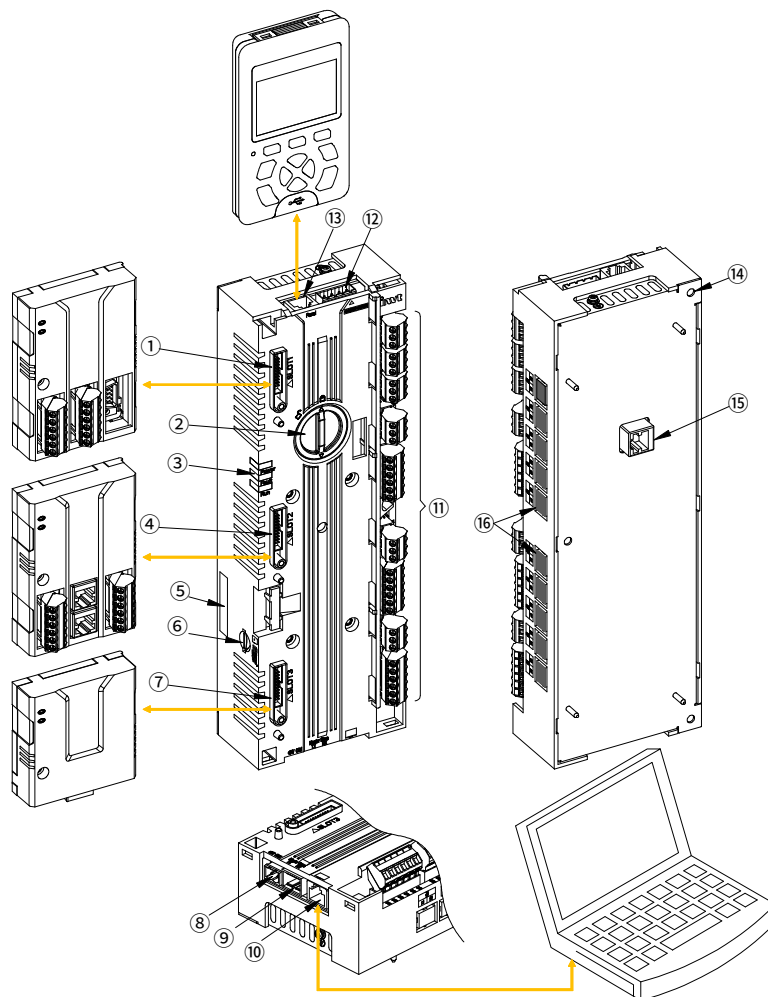


Таблица 5-1. Описание функций

Номер	Наименование компонента	Описание функций
1	Гнездо SLOT1	Для функциональных расширительных модулей или коммуникационных карт расширения 73,5×103×23,5 (мм)
2	Крышка аккумулятора	Крышка для замены батареи таблеточного тока. Устройство оснащено непerezаряжаемой литиевой батареей, которая нуждается в регулярной замене.
3	Светодиоды	Индикаторы питания, неисправности, рабочего режима
4	Гнездо SLOT2	Для функциональных расширительных модулей или коммуникационных карт расширения, оптоволоконных карт расширения 73,5×103×23,5 (мм)
5	Паспортная табличка	Информация паспортной таблички
6	Карта SD	В стандартной комплектации устройство оснащено картой памяти microSD, которая легко извлекается. Емкость карты: 32 ГБ
7	Гнездо SLOT3	Для функциональных расширительных модулей или коммуникационных карт расширения, оптоволоконных карт расширения 73,5×74×23,5 (мм)
8	Разъем питания	Выход источника питания 24 В
9	Оптоволоконный разъем	Оптоволоконный разъем типа «ведущий-ведомый»
10	Разъем RJ45	Интерфейс хост-компьютера, подключение к ПК для мониторинга состояния
11	Пользовательская клемма	В стандартной комплектации — пользовательская клемма ввода-вывода
12	Клемма STO	Вход безопасного отключения крутящего момента

Номер	Наименование компонента	Описание функций
13	Разъем RJ45	Человеко-машинный интерфейс, подключение клавиатуры SOP-880
14	Крепежное отверстие	Крепежное отверстие ICU, всего 3 шт.
15	Разъем RJ45	Интерфейс связи с силовым модулем
16	Оптоволоконный разъем	Интерфейс оптоволоконной коммуникации с блоком питания

5.2 Светодиодные индикаторы

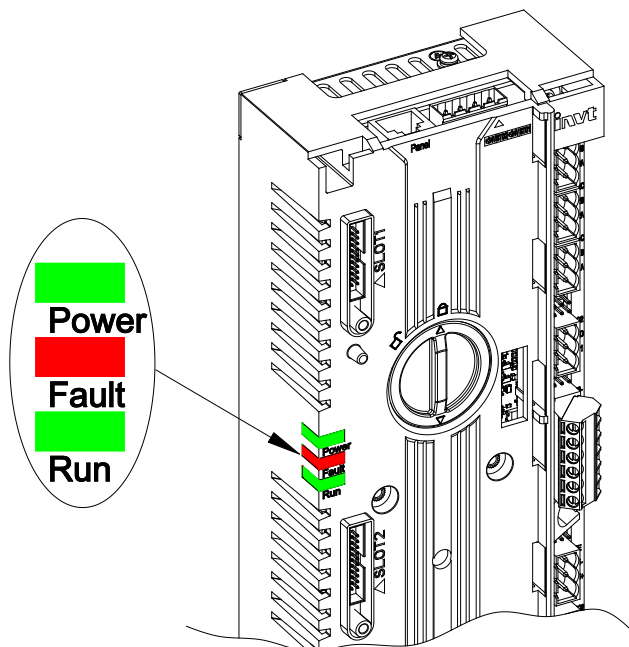


Таблица 5-2. Значение светодиодных индикаторов

Номер	Наименование	Состояние	описывать
1	Power (Мощность)	Постоянно светится	Штатная подача питания к ICU
		Постоянно выключен	Нет питания на ICU или неисправность источника питания
2	Fault (Неисправность)	Постоянно светится	Неисправность системы
		Постоянно выключен	Штатная работа системы
3	Run (Работа)	Постоянно светится	Силовой модуль находится в рабочем режиме
		Постоянно выключен	Силовой модуль отключен

5.3 Габариты и инструкции по монтажу блока управления

5.3.1 Подготовка к монтажу

- Перед началом монтажа следует убедиться, что оборудование отключено от электросети не менее чем 25 минут назад (включая все внешние источники питания).
- Не допускайте падения или ударов блока управления ICU во избежание его повреждения.
- Не разбирайте блок управления ICU — это может привести к его повреждению.
- Не прилагайте чрезмерного усилия при затягивании во избежание повреждения клемм.

5.3.1.1 Инструменты для монтажа

В процессе монтажа могут потребоваться следующие инструменты: крестообразная отвертка №1.

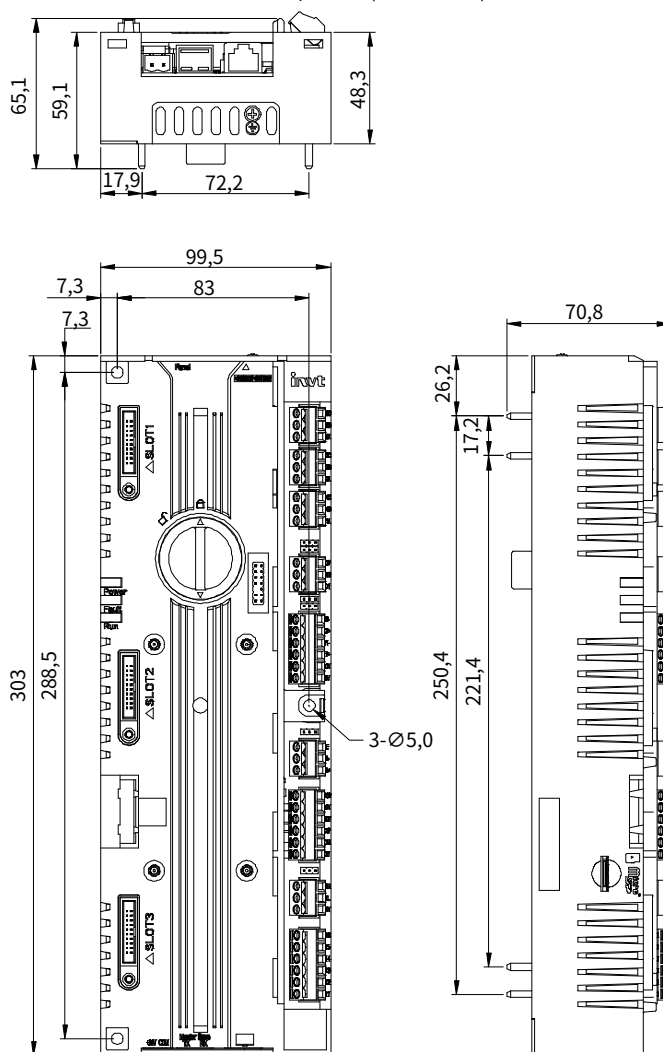
5.3.1.2 Момент затяжки

Крутящий момент затяжки винтов при монтаже ICU должен соответствовать следующим требованиям:

Винт	Момент затяжки
M4	1,5N.m

5.3.2 Размеры блока управления

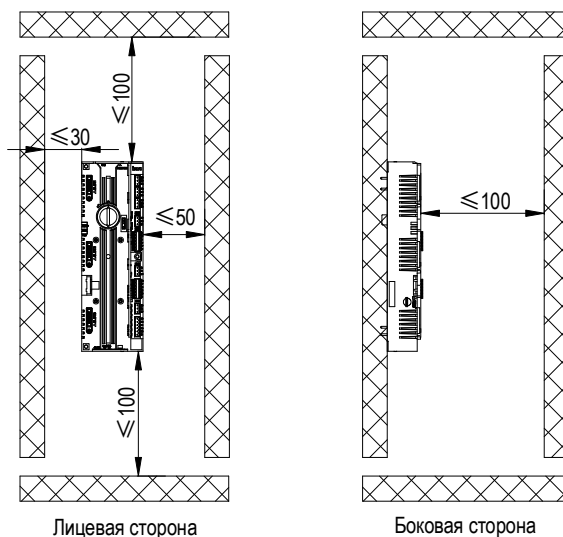
Рис. 5-1 Размеры ICU (ед.изм.: мм)



5.3.3 Требования к месту установки блока управления

Расстояние между верхней и нижней частями блока и другими конструкциями или компонентами показано на рисунке ниже. Блок необходимо устанавливать на проводящей металлической пластине, обеспечивая надлежащее перекрытие монтажной поверхности нижней проводящей частью ICU.

Рис. 5-2 Требования к размерам места установки ICU (ед. изм.: мм)



5.3.4 Процедура монтажа блока управления

Шаг 1 Разместите блок, как показано на рисунке.

Шаг 2 С помощью крестообразной отвертки №1 затяните 3 винта M4, закрепив блок на металлической панели, как показано на [Рис. 5-3](#)

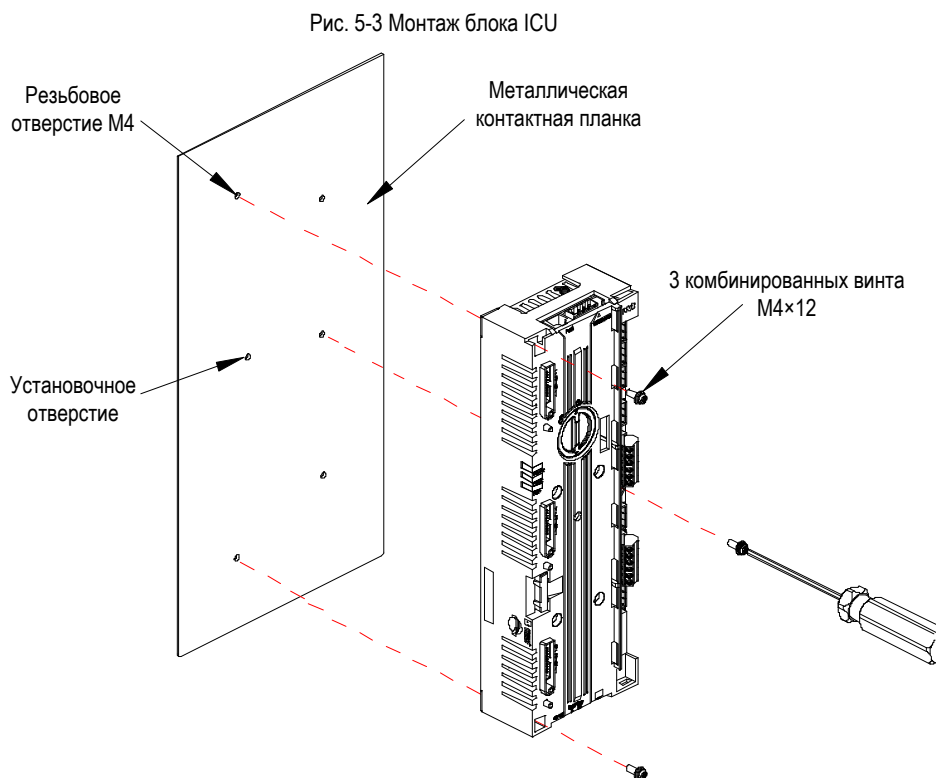
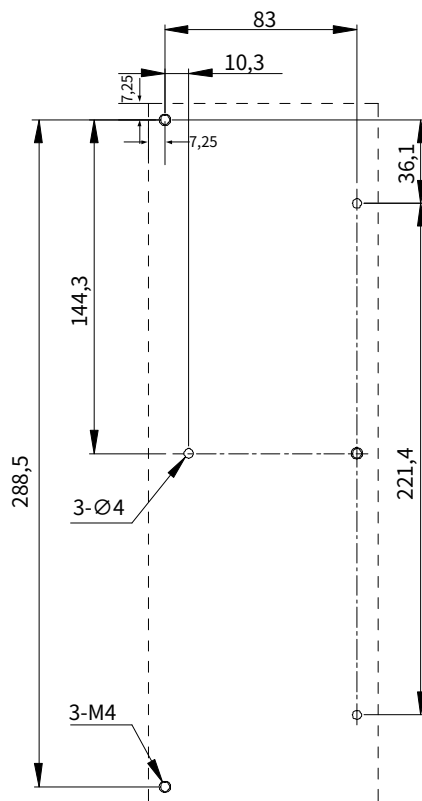


Рис. 5-4 Рекомендуемые размеры отверстия для монтажа главного блока управления

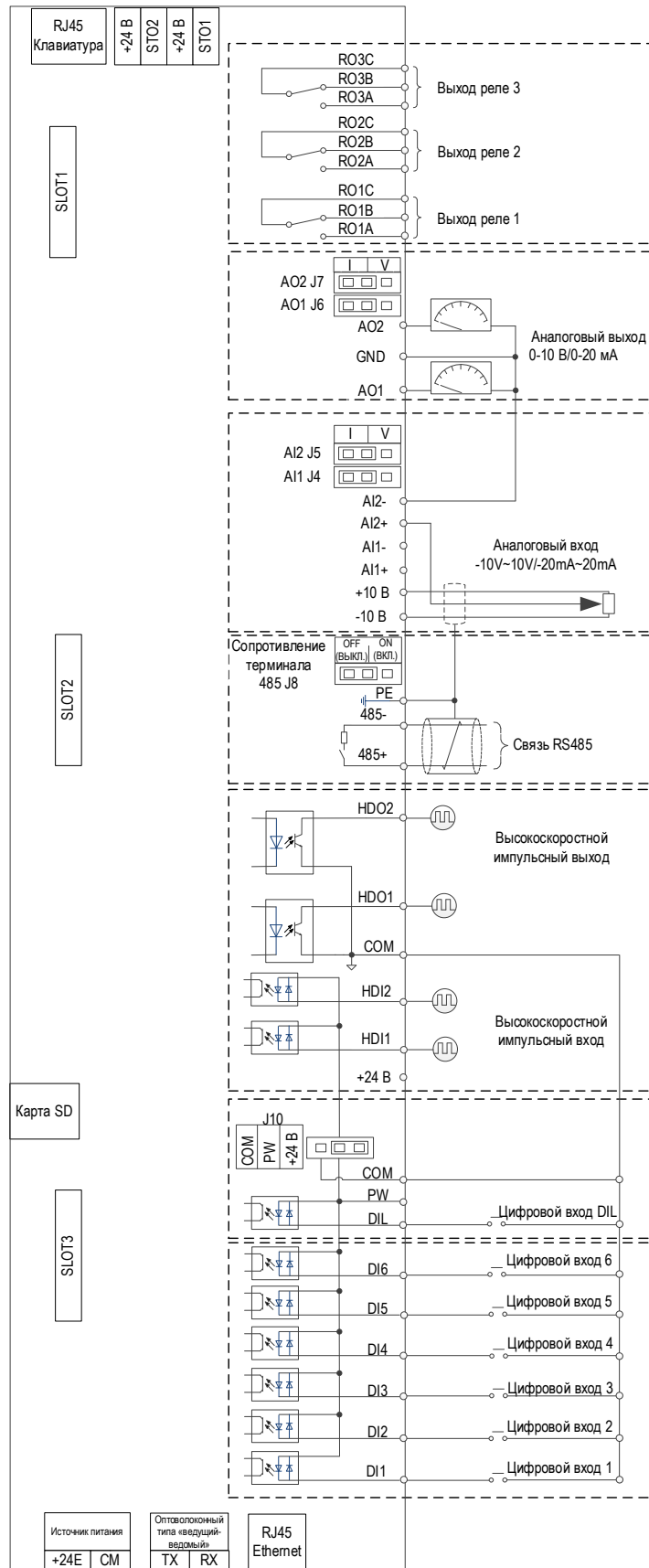


Внимание:

- для сборки ICU следует использовать голую металлическую пластину и обеспечить ее надежное заземление.
- Внешний корпус ICU должен быть заземлен подключен к земле через пластину заземления и корпус шкафа.

5.4 Описание интерфейсов блока управления

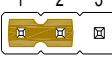

Рис. 5-5 Проводка контура блока управления



5.4.1 Стандартные внешние интерфейсы

Обозначение клеммы	Наименование клеммы	Описание функций клемм
Входной источник питания	24E, CM	Источник питания блока управления
Цифровой вход	DI1~DI6, DIL	Тип входа: контакт реле, NPN или PNP
Выход цифрового источника питания	+24 В, COM	Цифровой источник питания, изолированный от входа источника питания 24 В
Скоростной цифровой вход	HDI1, HDI2	Тип входа: NPN или PNP
Скоростной цифровой выход	HDO1, HDO2	Тип выхода: незамкнутая цепь коллектора
Аналоговый вход	AI1, AI2	Тип входа: ток или напряжение, с переключкой для выбора
Аналоговый выход	AO1, AO2	Тип выхода: ток или напряжение, с переключкой для выбора
Выход реле	RO1, RO2, RO3	Контакты: нормально разомкнутый, нормально замкнутый, общий
Связь 485	485+, 485-	Связь 485, терминальный резистор с переключкой для выбора
Разъем RJ45	Клавиатура RJ45	Интерфейс связи с клавиатурой
Разъем RJ45	Ethernet RJ45	Коммуникация с сетью Ethernet ПК

5.4.2 Детальное описание внешних интерфейсов

Клемма	Обозначение клеммы	Описание функций	Параметры кабелей
Входной источник питания			
1	24E	24 В пост. тока $\pm 10\%$ 2 А	Рекомендуется использовать 2-жильную витую пару Площадь сечения: 0,5 - 2,5 мм ²
2	CM		
Входная клемма DI			
1	DI1	Входное сопротивление: 3,3 кОм Диапазон входного напряжения: 12 - 30 В Поддерживается двунаправленный вход NPN, PNP, контактный релейный ввод Максимальная входная частота: 1 кГц	Одножильный провод Площадь сечения: 0,5 - 2,5 мм ²
2	DI2		
3	DI3		
4	DI4		
5	DI5		
6	DI6		
Входная клемма DIL			
1	DIL	Цифровая взаимоблокировка: при высоких параметрах входа на данной клемме все остальные входные клеммы принудительно исключаются	Рекомендуется использовать 2-жильную витую пару Площадь сечения: 0,5 - 2,5 мм ²
2	PW	Источник питания DIL, DI1~DI6, HDI, HDO	
3	COM	Общий цифровой разъем	
Переключки J10: выбор источника питания			
 <p>1 и 2 закорочены, PW и внутренний COM закорочены, DI использует внутренний источник питания, если используется внешний источник питания, необходимо отсоединить закорачивающую заглушку.</p>			
 <p>2 и 3 закорочены, PW и внутренний разъем +24 В закорочены, DI использует внутренний источник питания, если используется внешний источник питания, необходимо отсоединить закорачивающую заглушку.</p>			
Клемма HDIO			
1	+24 В	Тип входа: PNP, NPN	Рекомендуется использовать 2-жильную витую пару Площадь сечения: 0,5 - 2,5 мм ² HDI и COM, витая пара HDO и COM
2	HDI1	Диапазон входной частоты: 0 - 50 кГц	
3	HDI2	Диапазон входного напряжения: 12 - 30 В Коэффициент заполнения: 30% - 70%	
4	COM	Тип выхода: OC	
5	HDO1	Диапазон выходной частоты: 0 - 50 кГц	
6	HDO2	Максимальная выходная нагрузка: 20 мА / 30 В Коэффициент заполнения: 50%	
Клемма связи 485			
1	485+	Шина RS 485, стандартный уровень 5 В Терминальное сопротивление: 120 Ом Максимальная скорость передачи данных: 115 200 Максимальное количество узлов: 32 (без промежуточного реле)	Рекомендуется использовать 2-жильную витую пару Площадь сечения: 0,5 - 2,5 мм ²
2	485-		
3	PE		
Переключки J8: выбор терминального резистора			

Клемма	Обозначение клеммы	Описание функций	Параметры кабелей
	1 2 3	1 и 2 закорочены: терминальный резистор отключен.	
	1 2 3	2 и 3 закорочены: терминальный резистор подключен.	
Клемма аналогового входа			
1	-10 В	Источник питания -10 В	Площадь сечения: 0,5 - 2,5 мм ² При использовании 2-канального AI применять две 2-жильных экранированных витых пары При использовании эталонного напряжения для одноканального AI использовать одну 4-жильную экранированную витую пару
2	+10 В	Максимальный выходной ток: 10 мА	
3	AI1+	Входной ток: -20 мА - 20 мА, Rin: 500 Ом Входное напряжение: -10 В - 10 В, Rin: 30 кОм Диапазон дифференциального входа: ±30 В Интервал выборки: 0,1 мс Разрешение: 11 бит + знаковый бит	
4	AI1-		
5	AI2+		
6	AI2-		
Переключатель J4: выбор входа сигнала тока или напряжения AI1			
	1 2 3	U 1 и 2 закорочены: вход тока AI1	
	1 2 3	U 2 и 3 закорочены: вход напряжения AI1	
Переключатель J5: выбор входа сигнала тока или напряжения AI2			
	1 2 3	U 1 и 2 закорочены: вход тока AI2	
	1 2 3	U 2 и 3 закорочены: вход напряжения AI2	
Клемма аналогового выхода			
Аналоговый выход	AO1	Диапазон выхода AO1:	Рекомендуется использовать 2-жильную витую пару Площадь сечения: 0,5 - 2,5 мм ² AO1 и GND, витая пара AO2 и GND
	GND	0 - 20 мА, Rload ≤ 500 Ом	
	AO2	0 - 10 В, Rload ≥ 10 кОм Разрешение: 11 бит + знаковый бит Точность: 2% полного диапазона шкалы	
Переключатель J6: выбор выхода сигнала тока или напряжения AO1			
	1 2 3	U 1 и 2 закорочены: выход тока AO1	
	1 2 3	U 2 и 3 закорочены: выход напряжения AO1	
Переключатель J7: выбор выхода сигнала тока или напряжения AO2			
	1 2 3	U 1 и 2 закорочены: выход тока AO2	
	1 2 3	U 2 и 3 закорочены: выход напряжения AO2	
Выходная клемма реле 1			
1	RO1A	Тип выхода: пассивный нормально разомкнутый и нормально замкнутый контакт Параметры контакта: 250 В перем.тока / 30 В пост.тока, 3 А	Одножильный провод Площадь сечения: 0,5 - 2,5 мм ²
2	RO1B		
3	RO1C		
Выходная клемма реле 2			
1	RO2A	Тип выхода: пассивный нормально разомкнутый и нормально замкнутый контакт Параметры контакта: 250 В перем.тока / 30 В пост.тока, 3 А	Одножильный провод Площадь сечения: 0,5 - 2,5 мм ²
2	RO2B		
3	RO2C		
Выходная клемма реле 3			
1	RO3A	Тип выхода: пассивный нормально разомкнутый и нормально замкнутый контакт Параметры контакта: 250 В перем.тока / 30 В пост.тока, 3 А	Одножильный провод Площадь сечения: 0,5 - 2,5 мм ²
2	RO3B		
3	RO3C		
Оптоволоконный типа «ведущий-ведомый»			
1	TX	Отправка оптоволоконного сигнала связи	Специальный оптоволоконный кабель
2	RX	Получение оптоволоконного сигнала связи	

Клемма	Обозначение клеммы	Описание функций	Параметры кабелей
Клемма отключения по безопасному крутящему моменту			
1	STO1	Вход отключения приводного блока по безопасному крутящему моменту Закорочено по умолчанию при выпуске с завода	4-Жильная витая экранированная пара Площадь сечения: 0,5 - 2,5 мм ²
2	+24 В		
3	STO2		
4	+24 В		
Клавиатура RJ45			
1	RJ45	Подключение клавиатуры SOP-880-01	Стандартный экранированный сетевой кабель
Ethernet RJ45			
1	RJ45	Коммуникация с сетью Ethernet ПК	Стандартный экранированный сетевой кабель

5.5 Использование функций ICU

5.5.1 Функциональные модули

Блок ICU может использоваться в сочетании с другими функциональными модулями для реализации соответствующих функций. Конкретные сведения представлены ниже:

Номер	Наименование	Модель	Описание функций	Способ подключения к ICU	Размеры (Ш x В x Г) (ед.изм.: мм)
1	Модуль детекции энкодера	EC-PG805-05	Обнаружение сигнала инкрементного энкодера TTL	Гнездо	73,5×103×23,5
		EC-PG805-24	Обнаружение сигнала инкрементного энкодера HTL	Гнездо	73,5×103×23,5
		EC-PG804	Обнаружение сигнала резольвера	Гнездо	73,5×103×23,5
2	Модуль ввода-вывода	EC-IO801	2-канальный AI 2-канальный AO 3-канальный DI Вывод 1-канального реле	Гнездо	73,5×103×23,5
3	Модуль PROFINET IO	EC-TX809	Промышленная сеть Ethernet PROFINET IO	Гнездо	73,5×74×23,5
4	Модуль PROFIBUS DP	EC-TX803	Адаптер шины PROFIBUS-DP	Гнездо	73,5×74×23,5
5	Модуль шины CAN	EC-TX805	Адаптер шины CANopen	Гнездо	73,5×74×23,5
6	Оптоволоконный расширительный модуль	EC-TX821	1-канальный оптоволоконный расширительный модуль 50 М	Гнездо	73,5×74×23,5
		EC-TX823	3-канальный оптоволоконный расширительный модуль 50 М	Гнездо	73,5×74×23,5
7	Модуль контроля напряжения	I-VDM-10	Модуль контроля напряжения перем. тока	Оптоволокно	37,4×180×113
8	Расширительный модуль SLOT	I-ESM-30	Расширительный модуль с гнездами для карт	Оптоволокно	99,5×303×65
9	Интеллектуальная клавиатура	SOP-880-01	Клавиатура человеко-машинного интерфейса	RS422	74×121,5×26

Внимание:

- EC-TX823 и EC-TX821 поддерживают только гнезда SLOT2 и SLOT3.
- EC-PG805 рекомендуется устанавливать в гнездо SLOT1.
- EC-TX803 рекомендуется устанавливать в гнездо SLOT3.

5.5.2 Использование гнезд расширения SLOT

ICU может взаимодействовать с различными функциональными модулями, которые устанавливаются непосредственно в гнезда SLOT на блоке, как показано на рисунке ниже.

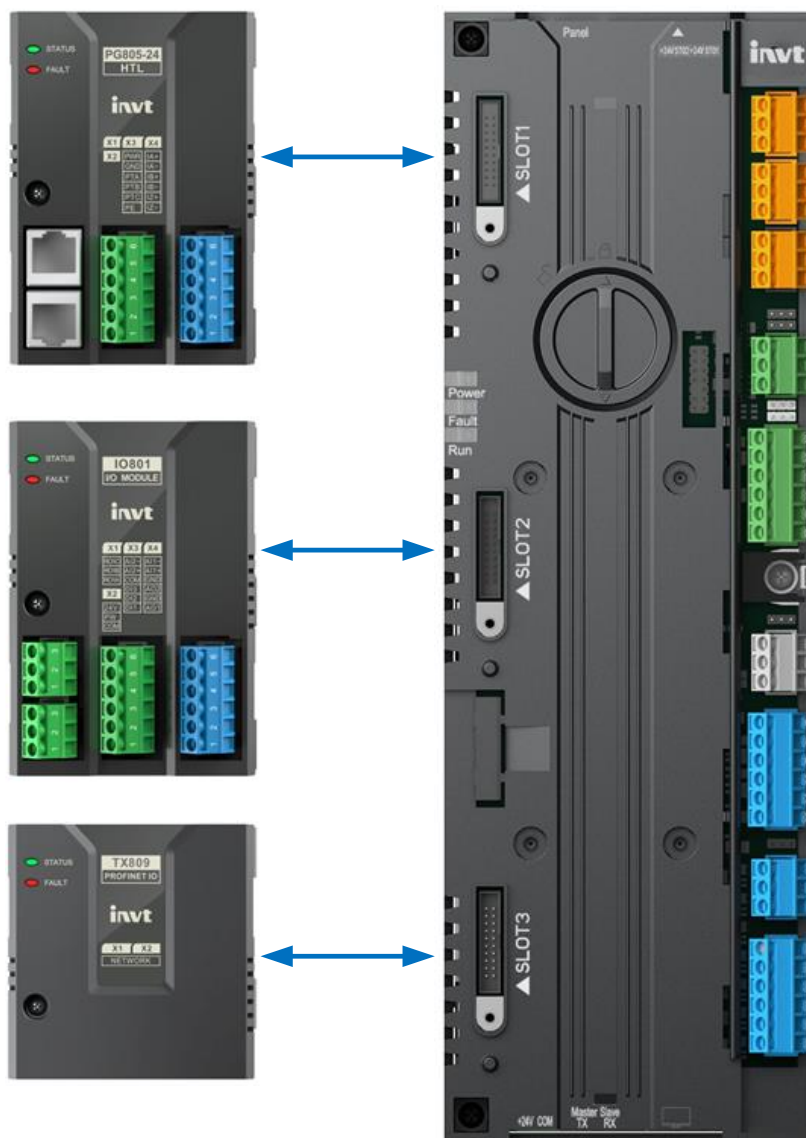


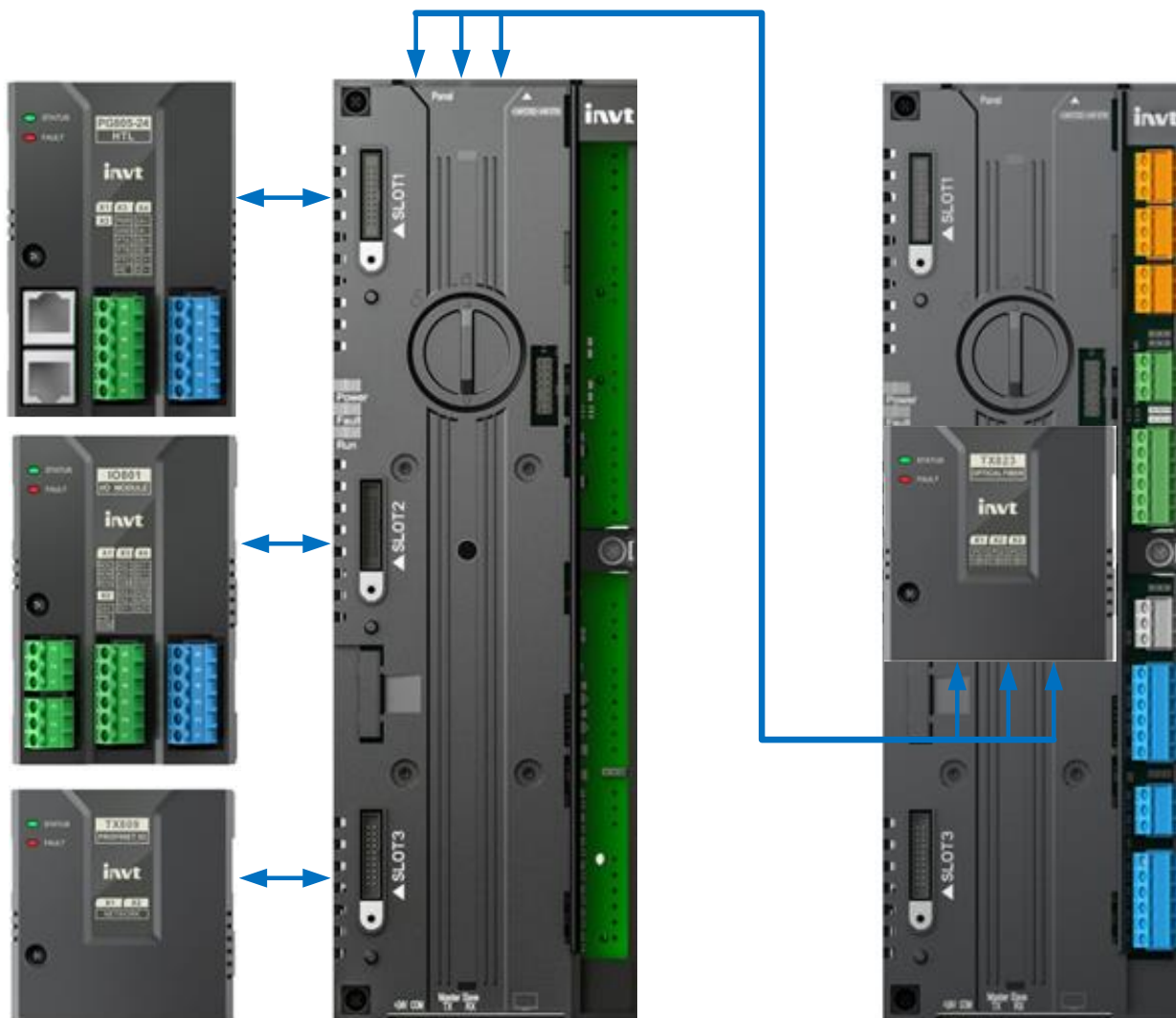
Таблица 5-3. Инструкции по установке карт расширения

Карта расширения	SLOT1	SLOT2	SLOT3	Тип карты расширения
EC-TX803	-	-	✓	PROFIBUS-DP
EC-TX805	✓	✓	✓	CANopen
EC-TX809	-	-	✓	PROFINET IO
EC-TX821	-	-	✓	1-канальный оптоволоконный расширительный модуль
EC-TX823	-	-	✓	3-канальный оптоволоконный расширительный модуль
EC-PG805-05	✓	✓	-	Карта TTL PG
EC-PG805-24	✓	✓	-	Карта HTL PG
EC-PG804	✓	✓	-	Карта PG резольвера
EC-IO801	✓	✓	-	Карта расширения IO

Внимание:

- Если SLOT2 пуст, EC-TX803 и EC-TX809 можно устанавливать в SLOT1.
- EC-TX821 и EC-TX823 поддерживают только гнезда SLOT2 и SLOT3.

Блок ICU оснащен 3 гнездами SLOT. При необходимости использовать большее количество модулей можно установить оптоволоконный расширительный модуль EC-TX823 в сочетании с модулем расширения гнезд I-ESM-30. Каждый модуль расширения гнезд рассчитан на 3 функциональных модуля (см. рис. ниже).



Внимание:

- В гнезда SLOT1, SLOT2, SLOT3 можно напрямую устанавливать функциональные модули. Их адреса будут соответствовать гнезда 1, 2, 3.
- Гнезда SLOT2, SLOT3 можно использовать с оптоволоконным модулем расширения EC-TX823 и модулем расширения гнезд I-ESM-30. Количество гнезд можно увеличить максимум до 6. В этом случае их адресами будут SLOT2-1, SLOT2-2, SLOT2-3 и SLOT3-1, SLOT3-2, SLOT3-3.
- Гнездо SLOT1 не имеет функции расширения и поддерживает только модуль EC-TX823.
- Модуль расширения гнезд I-ESM-30 не поддерживает установку оптоволоконного расширительного модуля EC-TX823.

6 Комплектующие

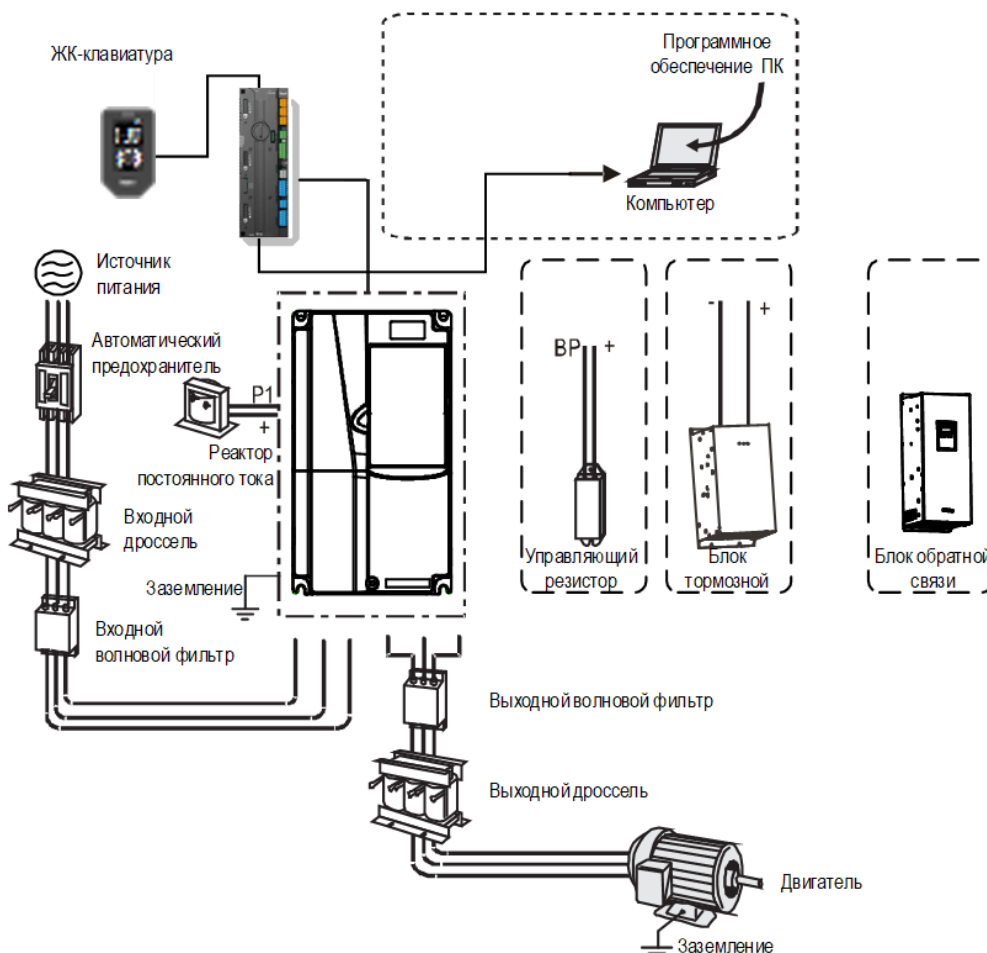
6.1 Функциональные расширительные модули

Подробнее о функциональных расширительных модулях см [5.5.1 Функциональные модули](#)

В данном разделе описывается порядок выбора опциональных комплектующих для одноприводных моделей серии GD880-11.

6.2 Подключение периферийных устройств

На рис. ниже представлена схема подключения внешних устройств к одиночным приводам GD880-11.



Внимание:

- Шкафные устройства моделей 380V 0094 (включительно) и ниже оснащаются тормозным блоком, модели 380V 0116-0260 могут оснащаться таким блоком опционально.
- Модели 380V 0048-0820 (E5-E12) оснащаются дросселем пост. тока.
- В устройствах используются стандартные тормозные блоки серии DBU от INVT. Подробнее см. руководство по эксплуатации устройств DBU.

Изображение	Наименование	Описание
	Кабель	Устройство для передачи электрических сигналов
	Автоматический предохранитель	Предотвращает опасность поражения электрическим током и защищает от коротких замыканий на землю, которые могут привести к возгоранию вследствие утечки тока (используйте автоматический предохранитель от утечки тока, предназначенный для частотных преобразователей и имеющий функцию подавления высших гармоник. Номинальный ток чувствительности автоматического предохранителя составлять не менее 30 мА для каждого преобразователя частоты).
	Входной дроссель	Предназначен для улучшения коэффициента мощности на входе преобразователя частоты и подавления гармонического тока высшего порядка.

Изображение	Наименование	Описание
	Дроссель пост. тока	Модели 380V 0048~0820 (E5~E12) оснащаются дросселем пост. тока.
	Входной волновой фильтр	Подавляет электромагнитные помехи, переносимые преобразователем частоты общую электросеть через входной силовой кабель. Устанавливать следует как можно ближе к входной клемме частотного преобразователя.
	Тормозной блок или тормозной резистор	Резистор или блок резисторов используется для сокращения времени торможения за счет потребления регенеративной энергии двигателя. Шкафные устройства моделей 380V 0094 (включительно) и ниже оснащаются только тормозным блоком, модели 380V 0305 (включительно) и ниже и все устройства линейки 660 V также должны оснащаться тормозным блоком, а модели 380V 0116~0260 оснащаются таким блоком опционально.
	Выходной волновой фильтр	Подавляет помехи от проводки на выходной стороне частотного преобразователя. Устанавливать следует как можно ближе к выходной клемме преобразователя.
	Выходной дроссель	Предназначен для увеличения эффективного расстояния передачи частотного преобразователя, эффективно подавляет мгновенные скачки высокого напряжения при включении и выключении модуля IGBT частотного преобразователя.

6.3 Источник питания

См. раздел [4Монтаж электропроводки](#)

	Убедитесь, что класс напряжения частотного преобразователя соответствует параметрам сети.
--	---

6.4 Стабилизатор

Чтобы предотвратить мгновенное попадание тока большой величины во входной силовой контур и повреждение компонентов выпрямителя, когда сеть находится под высоким напряжением, к входной стороне необходимо подключить стабилизатор переменного тока, что также позволяет улучшить коэффициент мощности на входе.

Если расстояние между преобразователем и электродвигателем превышает 50 м, эффект паразитной емкости длинных кабелей на землю вызывает чрезмерную утечку тока, в результате преобразователь становится подвержен частым срабатываниям защиты от сверхтока. Вместе с этим, во избежание повреждения изоляции электродвигателя требуется компенсация выходного дросселя. Если один преобразователь частоты оснащен несколькими электродвигателями, общая сумма длины кабелей каждого двигателя принимается за общую длину кабеля. Если этот показатель превышает 50 м, на выходной стороне преобразователя необходимо предусмотреть выходной дроссель. Если расстояние между преобразователем и электродвигателем составляет от 50 до 100 м, модель стабилизатора следует выбирать, руководствуясь таблицей ниже. Если же расстояние превышает 100 м, обратитесь за консультацией к специалистам технической поддержки компании INVT.

Стабилизатор постоянного тока способен улучшать коэффициент мощности, позволяет избежать повреждения выпрямительного моста, вызванного чрезмерным входным током преобразователя частоты из-за подключения трансформатора большой мощности, а также повреждения контура выпрямителя гармониками, вызываемыми резкими скачками напряжения в сети или фазовыми нагрузками.

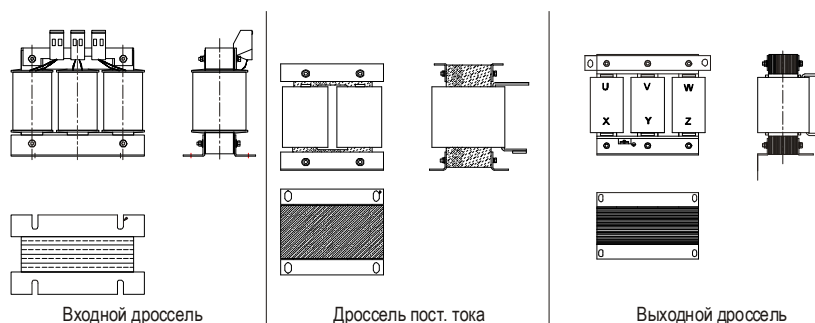


Таблица 6-1. Стабилизатор

Модель ПЧ	Входной дроссель	Дроссель пост. тока	Выходной дроссель
GD880-11-0013-4-B	ACL2-5R5-4	-	OCL2-5R5-4
GD880-11-0017-4-B	ACL2-7R5-4	-	OCL2-7R5-4
GD880-11-0023-4-B	ACL2-011-4	-	OCL2-011-4
GD880-11-0033-4-B	ACL2-015-4	-	OCL2-015-4
GD880-11-0038-4-B	ACL2-018-4	Встроенный в стандартной комплектации	OCL2-018-4
GD880-11-0048-4-B	ACL2-022-4	Встроенный в стандартной комплектации	OCL2-022-4
GD880-11-0060-4-B	ACL2-037-4	Встроенный в стандартной комплектации	OCL2-037-4

Модель ПЧ	Входной дроссель	Дроссель пост. тока	Выходной дроссель
GD880-11-0078-4-B	ACL2-037-4	Встроенный в стандартной комплектации	OCL2-037-4
GD880-11-0094-4-B	ACL2-045-4	Встроенный в стандартной комплектации	OCL2-045-4
GD880-11-0116-4	ACL2-055-4	Встроенный в стандартной комплектации	OCL2-055-4
GD880-11-0149-4	ACL2-075-4	Встроенный в стандартной комплектации	OCL2-075-4
GD880-11-0170-4	ACL2-110-4	Встроенный в стандартной комплектации	OCL2-110-4
GD880-11-0215-4	ACL2-110-4	Встроенный в стандартной комплектации	OCL2-110-4
GD880-11-0260-4	ACL2-160-4	Встроенный в стандартной комплектации	OCL2-200-4
GD880-11-0305-4	ACL2-160-4	Встроенный в стандартной комплектации	OCL2-200-4
GD880-11-0340-4	ACL2-200-4	Встроенный в стандартной комплектации	OCL2-200-4
GD880-11-0380-4	ACL2-200-4	Встроенный в стандартной комплектации	OCL2-200-4
GD880-11-0425-4	ACL2-280-4	Встроенный в стандартной комплектации	OCL2-280-4
GD880-11-0480-4	ACL2-280-4	Встроенный в стандартной комплектации	OCL2-280-4
GD880-11-0530-4	ACL2-280-4	Встроенный в стандартной комплектации	-L3 (опциональный, встроенный)
GD880-11-0600-4	ACL2-350-4	Встроенный в стандартной комплектации	-L3 (опциональный, встроенный)
GD880-11-0650-4	ACL2-350-4	Встроенный в стандартной комплектации	-L3 (опциональный, встроенный)
GD880-11-0720-4	ACL2-400-4	Встроенный в стандартной комплектации	-L3 (опциональный, встроенный)
GD880-11-0820-4	ACL2-500-4	Встроенный в стандартной комплектации	-L3 (опциональный, встроенный)
GD880-11-0860-4	ACL2-500-4	Встроенный в стандартной комплектации	-L3 (опциональный, встроенный)
GD880-11-0639-4	ACL2-350-4	-	OCL2-280-4
GD880-11-0757-4	ACL2-400-4	-	OCL2-350-4
GD880-11-0900-4	ACL2-500-4	-	OCL2-400-4
GD880-11-0975-4	ACL2-500-4	-	OCL2-500-4
GD880-11-0410-6	ACL2-350-6	-	OCL2-350-6
GD880-11-0530-6	ACL2-500-6	-	OCL2-400-6
GD880-11-0600-6	ACL2-500-6	-	OCL2-400-6
GD880-11-0650-6	ACL2-630-6	-	OCL2-560-6
GD880-11-0720-6	ACL2-630-6	-	OCL2-630-6

Внимание:

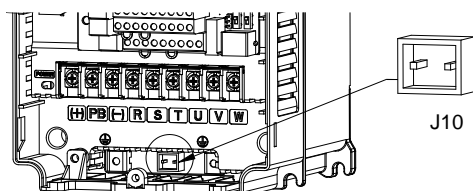
- Для входного дросселя расчетное снижение номинального входного напряжения составляет 2%.
- После подключения стабилизатора пост. тока коэффициент мощности на входной стороне может превышать 90%.
- Для выходного дросселя расчетное снижение номинального выходного напряжения составляет 1%.
- Все перечисленные выше комплектующие относятся к внешним периферийным устройствам, необходимость которых следует указывать при размещении заказа.

6.5 Волновой фильтр

Модели 400V 0260 и ниже выпускаются с завода с неподключенной перемычкой J10. Для соблюдения положений С3 и других требований подключите перемычку J10 из пакета с документацией. Модели 400V 0305 и выше соответствуют требованиям С3 и выпускаются с завода с подключенной перемычкой J10.

Внимание: при возникновении следующих ситуаций следует отключить перемычку J10.

1. Фильтр ЭМС подходит для электросетей с нейтральным заземлением. При использовании в электросети ИТ (энергосистеме с незаземленной нейтралью) фильтр следует отключить.
2. Если при настроенном автоматическом переключателе в процессе запуска срабатывает защита от утечки, отключите волновой фильтр.



Входной фильтр подавления помех: при использовании стабилизатора его кабели могут создавать помехи для окружающего оборудования. Применение данного фильтра позволяет сократить такие помехи.

Выходной шумовой фильтр: может уменьшать радиопомехи, вызванные кабелями между преобразователем и двигателем, а также ток утечки питающего провода.

Для удобства пользователей компания Shenzhen INVT Electric Co., Ltd. комплектует свое оборудование некоторыми волновыми фильтрами.

Таблица 6-2. Выбор модели волнового фильтра

Модель ПЧ	Входной волновой фильтр	Выходной волновой фильтр
GD880-11-0013-4-B	FLT-P04016L-B	FLT-L04016L-B
GD880-11-0017-4-B	FLT-P04032L-B	FLT-L04032L-B
GD880-11-0023-4-B		
GD880-11-0033-4-B	FLT-P04045L-B	FLT-L04045L-B
GD880-11-0038-4-B		
GD880-11-0048-4-B	FLT-P04065L-B	FLT-L04065L-B
GD880-11-0060-4-B		
GD880-11-0078-4-B	FLT-P04100L-B	FLT-L04100L-B
GD880-11-0094-4-B		
GD880-11-0116-4	FLT-P04150L-B	FLT-L04150L-B
GD880-11-0149-4		
GD880-11-0170-4	FLT-P04240L-B	FLT-L04240L-B
GD880-11-0215-4		
GD880-11-0260-4	FLT-P04400L-B	FLT-L04400L-B
GD880-11-0305-4		
GD880-11-0340-4	FLT-P04600L-B	FLT-L04600L-B
GD880-11-0380-4		
GD880-11-0425-4	FLT-P04800L-B	FLT-L04800L-B
GD880-11-0480-4		
GD880-11-0530-4	FLT-P041000L-B	FLT-L041000L-B
GD880-11-0600-4		
GD880-11-0650-4	FLT-P04800L-B	FLT-L04800L-B
GD880-11-0720-4		
GD880-11-0820-4	FLT-P041000L-B	FLT-L041000L-B
GD880-11-0860-4		
GD880-11-0639-4	FLT-P04800L-B	FLT-L04800L-B
GD880-11-0757-4		
GD880-11-0900-4	FLT-P041000L-B	FLT-L041000L-B
GD880-11-0975-4		
GD880-11-0410-6	FLT-P06400H-B	FLT-L06400H-B
GD880-11-0530-6	FLT-P061000H-B	FLT-L061000H-B
GD880-11-0600-6		
GD880-11-0650-6	FLT-P061000H-B	FLT-L061000H-B
GD880-11-0720-6		


Внимание:


- при установке входного волнового фильтра параметры ЭМС на входе соответствуют требованиям С2.
- Все перечисленные выше комплектующие относятся к внешним периферийным устройствам, необходимость которых следует указывать при размещении заказа.
- В энергосистемах ИТ не следует подключать волновой фильтр.

6.6 Тормозная система

6.6.1 Выбор тормозного устройства

Если преобразователь частоты замедляется с большой инерционной нагрузкой или требует экстренного замедления, двигатель переходит в режим выработки электроэнергии и через инверторный мост передает энергию нагрузки в узел постоянного тока преобразователя частоты, вызывая повышение напряжения на шине преобразователя частоты. Если этот показатель превышает заданное значение, преобразователь подает сигнализацию о нештатном напряжении. Во избежание подобных ситуаций необходимо укомплектовать оборудование тормозным блоком.

	<ul style="list-style-type: none"> • Проектирование, монтаж, отладка и эксплуатация оборудования должны осуществляться обученными и квалифицированными специалистами. • В процессе работы необходимо соблюдать указания, отмеченные символом «Осторожно». Игнорирование этих требований может привести к тяжелым травмам персонала и повреждению имущества. • Некомпетентный персонал не должен допускаться к электромонтажным работам: это может привести к повреждению контура преобразователя или опциональных тормозных компонентов. • Перед подключением опциональных тормозных компонентов к преобразователю следует внимательно ознакомиться с руководством по эксплуатации тормозного резистора/тормозного блока. • Тормозной резистор можно подключать только к клеммам РВ и (+), а тормозной блок — только к клеммам (+) и (-). Несоблюдение данного правила может привести к повреждению тормозного контура и преобразователя и стать причиной возгорания.
---	--

	<ul style="list-style-type: none"> Подключайте опциональные тормозные компоненты, следуя указаниям на схеме электрических соединений. Неправильное подключение может стать причиной повреждения преобразователя или другого оборудования.
---	--

Модели до 380V 0094 (включительно) серии GD880-11 оснащаются встроенным тормозным блоком. Модели 380V 0116-0260 могут опционально оснащаться встроенным тормозным блоком. В этом случае к номеру модели добавляется «-В» (например, GD880-11-0094-4-В). Для моделей 380V 0305 (включительно) и выше необходимо использовать внешний тормозной блок. При подборе параметров сопротивления и мощности тормозного резистора следует руководствоваться конкретными условиями эксплуатации (а также требованиями к тормозному моменту и частоте использования тормоза).



6.6.2 Тормозной блок

Модель ПЧ	Модель тормозного блока	Значение тормозного сопротивления, адаптированное под 100% тормозной момент (Ом)	Рассеиваемая мощность тормозного резистора (кВт)			Минимально допустимое тормозное сопротивление (Ом)
			10% величины торможения	50% величины торможения	80% величины торможения	
GD880-11-0013-4-В	Встроенный тормозной блок	122	0,6	3	4,8	80
GD880-11-0017-4-В		89	0,75	4,1	6,6	60
GD880-11-0023-4-В		65	1,1	5,6	9	47
GD880-11-0033-4-В		44	1,7	8,3	13,2	31
GD880-11-0038-4-В		32	2	11	18	23
GD880-11-0048-4-В		27	3	14	22	19
GD880-11-0060-4-В		22	3	17	26	17
GD880-11-0078-4-В		17	5	23	36	17
GD880-11-0094-4-В		13	6	28	44	11,7
GD880-11-0116-4	DBU100H-110-4 или опциональный встроенный элемент	10	7	34	54	6,4
GD880-11-0149-4		8	8	41	66	
GD880-11-0170-4		6,5	11	56	90	
GD880-11-0215-4	DBU100H-160-4 или опциональный встроенный элемент	5,4	14	68	108	4,4
GD880-11-0260-4		4,5	17	83	132	
GD880-11-0305-4	DBU100H-220-4	3,7	20	99	158	3,2
GD880-11-0340-4	DBU100H-320-4	3,1	24	120	192	2,2
GD880-11-0380-4		2,8	28	139	222	
GD880-11-0425-4		2,5	30	150	240	
GD880-11-0480-4		2,2	33	165	264	
GD880-11-0530-4	DBU100H-400-4	2,0	38	188	300	1,8
GD880-11-0600-4	2 шт. DBU100H-320-4	3,6*2	21*2	105*2	168*2	2,2*2
GD880-11-0650-4		3,2*2	24*2	118*2	189*2	
GD880-11-0720-4		2,8*2	27*2	132*2	210*2	
GD880-11-0820-4		2,4*2	30*2	150*2	240*2	
GD880-11-0860-4	2 шт. DBU100H-400-4	2,2*2	34*2	168*2	270*2	1,8*2
GD880-11-0639-4	2 шт. DBU100H-320-4	3,2*2	24*2	118*2	189*2	2,2*2
GD880-11-0757-4		2,8*2	27*2	132*2	210*2	
GD880-11-0900-4	2 шт. DBU100H-400-4	2,2*2	34*2	168*2	270*2	1,8*2
GD880-11-0975-4		2,0*2	38*2	186*2	300*2	
GD880-11-0410-6	DBU100H-320-6	3,8	47	236	378	3,4
GD880-11-0530-6		3,5	53	263	420	
GD880-11-0600-6	2 шт. DBU100H-320-6	5,5*2	34*2	168*2	270*2	3,4*2
GD880-11-0650-6		4,8*2	38*2	188*2	300*2	
GD880-11-0720-6		4,3*2	42*2	210*2	336*2	

Внимание:

- При выборе значения сопротивления и мощности тормозного резистора следует руководствоваться данными, предоставленными компанией-производителем.
- Тормозной резистор может повышать тормозной момент частотного преобразователя. В таблице выше приведена мощность резистора, рассчитанная с учетом 10%, 50% и 80% величины торможения при 100% тормозном моменте. При выборе тормозной системы следует руководствоваться фактическими условиями производства.

- При использовании внешнего тормозного устройства необходимо обеспечить правильную конфигурацию класса напряжения торможения, следуя указаниям «Руководства по эксплуатации блока динамического торможения». Неправильный параметр класса напряжения может повлиять на штатную работу преобразователя частоты.


	<ul style="list-style-type: none"> • Не используйте тормозной резистор, сопротивление которого меньше минимального значения, указанного для конкретной модели преобразователя. В преобразователях не предусмотрена внутренняя защита от перегрузки по току, вызванной слишком малым сопротивлением.
	<ul style="list-style-type: none"> • В условиях частого торможения, т.е. коэффициент использования торможения превышает 10%, мощность тормозного резистора необходимо увеличить, исходя из конкретных условий работы, в соответствии с таблицей выше.

6.6.3 Выбор кабеля тормозного резистора


Для тормозного резистора используется экранированный кабель.

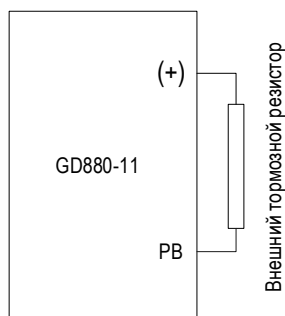
6.6.4 Монтаж тормозного резистора

Все резисторы устанавливаются в местах с достаточным охлаждением.

	<ul style="list-style-type: none"> • Все материалы, находящиеся в непосредственной близости от тормозного резистора/тормозного блока, должны быть огнеупорными. Поверхность резистора нагревается до очень высокой температуры. Температура воздуха, поступающего из резистора, составляет несколько сотен градусов по Цельсию. Поэтому необходимо предотвратить контакт материалов с устройством.
---	---

Монтаж тормозного резистора:

	<ul style="list-style-type: none"> • Для моделей до 380V 0094 (включительно) или 380V 0116–0260 со встроенным тормозным блоком требуется только внешний тормозной резистор. • PB, (+) — это выводы кабелей тормозного резистора.
---	--



Монтаж тормозного блока:


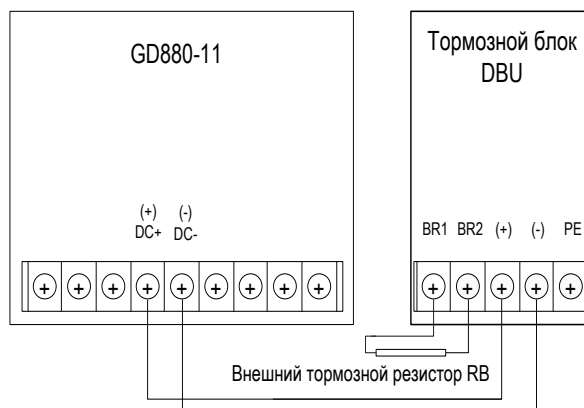
	<ul style="list-style-type: none"> • Модели до 380V 0116 (включительно) и вся линейка 660V опционально оснащаются внешним тормозным блоком. • (+), (-) — соединительные клеммы тормозного блока. • Длина кабелей между клеммами (+) и (-) преобразователя частоты и аналогичными клеммами тормозного блока не должна превышать 5 м, а длина проводки между клеммами BR1, BR2 тормозного блока и двумя концами тормозного резистора должна составлять менее 10 м.
---	---

Схема подключения одного устройства выглядит следующим образом:



7 Техническое обслуживание и ремонт

7.1 Регулярный осмотр

7.1.1 Обзор

Процедуры технического обслуживания оборудования должны выполняться только обученными и квалифицированными специалистами.

Перед выполнением любых манипуляций внутри устройства следует:

- отключить источник питания;
- подождать 25 минут до разрядки конденсатора контура постоянного тока;
- убедиться, что напряжение шины постоянного тока ниже 36 В.

Внимание: какие-либо установленные в шкафу переключатели и прерыватели цепи не отключают питание оборудования.

7.1.2 Необходимые инструменты

Эти инструменты предназначены для демонтажа и установки компонентов, винтов и прочих элементов оборудования в процессе технического обслуживания и ремонта.

- Набор динамометрических ключей или головок
- Набор рожковых ключей или головок
- Набор шестигранных торцевых ключей
- Средняя и маленькая шлицевая отвертка
- Средняя крестовая отвертка
- Тележка

Таблица 7-1. Момент затяжки резьбы (класс крепежа: 4.8, ед. изм.: Н•м)

Характеристика резьбы	Соединение медной шиной	Соединение металлической пластиной
M5	3	2
M6	4,5	3
M8	11	8,5
M10	22	16,4
M12	39	28,5
M16	98	71

7.1.3 Периодичность обслуживания

При соблюдении требований к среде установки приводной блок не требует частого и обширного обслуживания. В таблице ниже представлены рекомендации относительно периодичности планового обслуживания.

Периодичность обслуживания	Объем работ
Раз в 6-12 месяцев (в зависимости от конкретных условий в месте установки)	Осмотр в соответствии см Таблица 7-2
Раз в 6-12 месяцев (в зависимости от конкретных условий в месте установки)	Осмотр и чистка радиатора
Раз в год (при условии размещения неиспользуемого оборудования на хранение)	Тест конденсатора на старение
Раз в год	Чистка воздушного фильтра и при необходимости его замена
Каждые 6 лет	Замена волнового фильтра, вентилятора охлаждения силового модуля
Каждые 10 лет	Замена конденсатора

Таблица 7-2. Позиции проверки

Осматриваемый узел	Позиции проверки	Метод проверки	Стандартизация инспекции
Окружающая среда	Проверка надлежащих показателей окружающей температуры, влажности, вибраций, отсутствия пыли, газов, масляного тумана, влаги и т.д.	Визуальный осмотр и инструментальные измерения	Соответствие требованиям руководства по эксплуатации изделия
	Наличие в непосредственной близости инструментов и прочих посторонних или опасных предметов	Визуальный осмотр	Вокруг нет инструментов и опасных предметов
Напряжение	Соответствие напряжения основного	Измерение с помощью	Соответствие

Осматриваемый узел		Позиции проверки	Метод проверки	Стандартизация инспекции
		и управляющего контуров требованиям	мультиметра	руководству по эксплуатации изделия (запрещается измерять напряжение шины мультиметром)
Клавиатура		Разборчивость символов и индикации	Визуальный осмотр	Символы отображаются нормально
		Есть ли символы, которые отображаются не полностью?	Визуальный осмотр	Соответствие руководству по эксплуатации изделия
Основной контур	Общие позиции	Не ослабли и не отвалились ли винты и прочие крепления?	Затяжка	Нет отклонений
		Наличие признаков деформации, трещин, повреждений или изменения цвета в результате перегрева или старения	Визуальный осмотр	Нет отклонений
		Наличие налипшей пыли и грязи	Визуальный осмотр	Нет отклонений  Внимание: изменение цвета медной шины не свидетельствует о наличии проблемы.
	Токопроводящий провод	Наличие признаков деформации или изменения цвета проводника в результате перегрева	Визуальный осмотр	Нет отклонений
		Наличие трещин или изменения цвета защитного слоя кабеля	Визуальный осмотр	Нет отклонений
	Клеммный блок	Наличие повреждений	Визуальный осмотр	Нет отклонений
	Стабилизатор	Наличие аномальных вибраций, шумов и запаха	Контроль с помощью органов слуха и обоняния, визуальный осмотр	Нет отклонений
Контур управления	Печатные платы управления, коннекторы	Не ослабли ли винты и коннекторы?	Затяжка	Нет отклонений
		Наличие постороннего запаха и изменения цвета	Контроль с помощью органов обоняния, визуальный осмотр	Нет отклонений
		Наличие трещин, повреждений, деформаций, следов коррозии	Визуальный осмотр	Нет отклонений
		Наличие следов утечки жидкости и деформации конденсатора	Визуальный осмотр и оценка срока службы в соответствии с данными о ТО	Нет отклонений
Система охлаждения	Вентилятор охлаждения	Наличие аномальных шумов и вибрации	Слуховой контроль, визуальный осмотр, проворачивание рукой	Плавное вращение
		Не ослабли ли винты и прочие крепления?	Затяжка	Нет отклонений
		Признаки изменения цвета в результате перегрева Наличие пыли	Визуальный осмотр и оценка срока службы в соответствии с данными о ТО	Нет отклонений
	Воздуховод	Не заблокированы ли охлаждающий вентилятор, воздухозаборные и вытяжные отверстия? Отсутствие засорения посторонними предметами	Визуальный осмотр	Нет отклонений

Для получения более подробной информации о техническом обслуживании оборудования обратитесь в региональное представительство INVT или посетите раздел «Сервис и поддержка» - «Онлайн-сервисы» на домашней странице нашего веб-сайта www.invt.com.cn

7.2 Замена легкоизнашивающихся деталей

7.2.1 Конденсатор

7.2.1.1 Восстановление конденсатора

Если приводной блок не использовался в течение длительного времени, перед началом его эксплуатации необходимо выполнить восстановление конденсатора шины постоянного тока, руководствуясь указаниями инструкции по эксплуатации. Срок хранения отсчитывается от даты доставки.

Время	Принцип выполнения операции
Срок хранения менее 1 года	Зарядка не требуется.
Срок хранения от 1 до 2 лет	Перед первой эксплуатацией привод должен быть включен на 1 час.
Срок хранения от 2 до 3 лет	Зарядите приводной блок с помощью источника питания с регулируемым напряжением: <ul style="list-style-type: none"> ● Подавайте 25% номинального напряжения в течение 30 минут ● Затем подавайте 50% номинального напряжения в течение 30 минут ● Затем подавайте 75% номинального напряжения в течение 30 минут ● Затем подавайте 100% номинального напряжения в течение 30 минут
Срок хранения более 3 лет	Зарядите приводной блок с помощью источника питания с регулируемым напряжением: <ul style="list-style-type: none"> ● Подавайте 25% номинального напряжения в течение 2 часов ● Подавайте 50% номинального напряжения в течение 2 часов ● Подавайте 75% номинального напряжения в течение 2 часов ● Подавайте 100% номинального напряжения в течение 2 часов

Способ зарядки приводного блока с помощью источника питания с регулируемым напряжением:

При зарядке приводного блока с высоким классом напряжения необходимо обеспечить необходимое напряжение (например, 380 В). Поскольку при зарядке конденсатору практически не требуется ток, можно использовать источник питания небольшой емкости (достаточно 2 А).

Способ зарядки приводного блока с помощью резистора (лампы накаливания):

Если конденсатор шины постоянного тока приводного устройства заряжается непосредственно от источника питания, время зарядки должно составлять не менее 60 минут. Эту операцию необходимо выполнять при комнатной температуре и без подключенной нагрузки, а резистор необходимо подключить последовательно с трехфазной цепью источника питания.

Приводной механизм 380 В: используйте резистор 1 кОм/100 Вт. При напряжении источника питания не более 380 В также можно использовать лампы накаливания мощностью 100 Вт. В этом случае она может погаснуть или свет будет очень слабым в течение всего процесса зарядки.

Рис. 7-1 Пример контура зарядки приводного механизма 380 В



7.2.2 Замена электролитического конденсатора



Внимательно прочитайте и следуйте инструкциям в разделе 1. **Особые указания по технике безопасности** Игнорирование правил техники безопасности может привести к травмам и смерти персонала и повреждению оборудования.

При температуре окружающей среды 30°C и степени нагрузки ниже 70%, когда электролитический конденсатор следует заменить по истечении 70 000 часов (8 лет) эксплуатации в приводном блоке. Фактический срок эксплуатации зависит от степени нагрузки и температуры окружающей среды. Для уточнения способа зарядки обратитесь в региональное представительство INVT или по номеру общенациональной «горячей линии» по вопросам обслуживания (400-700-9997).

7.2.3 Вентилятор охлаждения

Если период эксплуатации вентилятора охлаждения приводного блока превышает 45 000 часов (5 лет), фактический срок его службы определяется с учетом условий использования и температуры окружающей среды.

Проверить продолжительность работы приводного блока можно через P21.47 (Совокупное время работы агрегата).

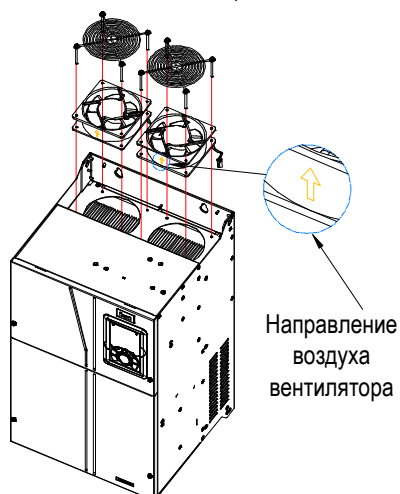
Признаком скорого отказа вентилятора, как правило, является усиление шума подшипника. Если устройство используется в критических режимах, замените вентилятор, как только он начнет издавать ненормальный шум. Наша компания предоставляет запасные части для вентиляторов.



Внимательно прочитайте и соблюдайте положения п. 1. **Особые указания по технике безопасности**. Игнорирование правил техники безопасности может привести к травмам и смерти персонала и повреждению оборудования.

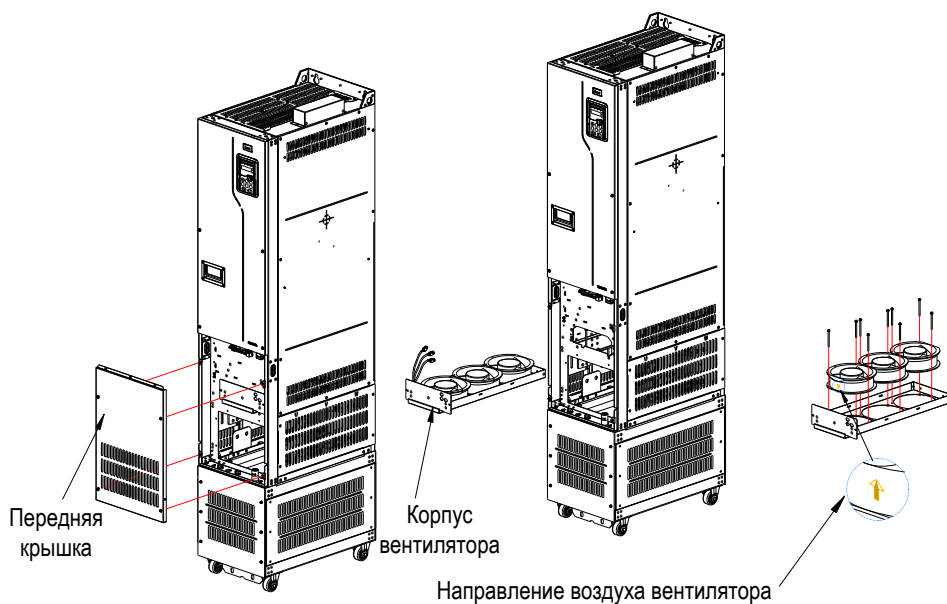
Процедура замены (в зависимости от мощности агрегаты оснащаются разным количеством вентиляторов):

Рис. 7-2 Замена вентиляторов на моделях E3~E9



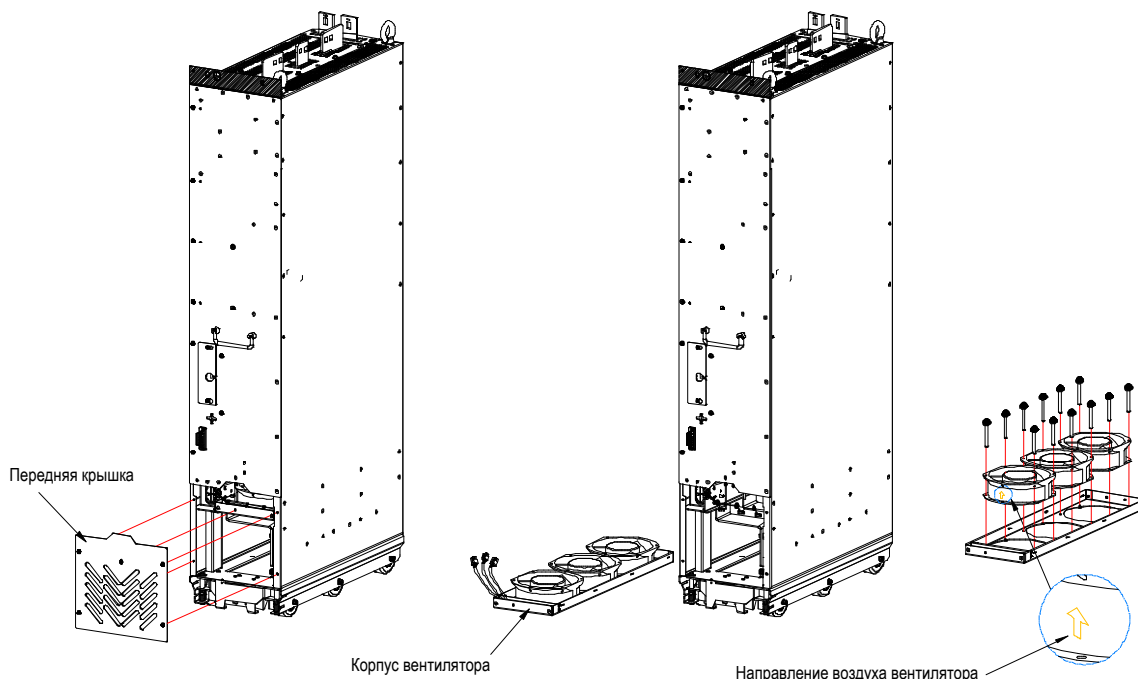
- Шаг 1 Отключите источник питания постоянного тока и убедитесь, что на оборудовании отсутствует напряжение.
- Шаг 2 Вручную нажмите на зажимы крышки вентилятора и снимите ее.
- Шаг 3 В процессе извлечения отсоедините вилку и розетку кабеля питания вентилятора, чтобы завершить разборку устройства.
- Шаг 4 Сборка вентилятора осуществляется в обратном порядке.

Рис. 7-3 Замена вентиляторов на моделях E11~E12



- Шаг 1 Остановите устройство и отключите источник питания переменного тока. Подождите окончания времени, указанного на корпусе приводного блока.
- Шаг 2 Снимите и извлеките переднюю крышку модуля вентилятора из корпуса приводного блока.
- Шаг 3 Отсоедините кабель модуля вентилятора.
- Шаг 4 Извлеките корпус вентиляторного модуля и с помощью отвертки демонтируйте вентилятор.
- Шаг 5 Установите новый вентилятор в корпус и в обратном порядке подключите кабель к соответствующему коннектору, а затем установите переднюю крышку. Убедитесь, что направление воздушного потока вентилятора соответствует направлению воздушного потока приводного блока.
- Шаг 6 Включите источник питания.

Рис. 7-4 Замена вентилятора на модели 11A8



- Шаг 1 Остановите устройство и отключите источник питания переменного тока. Подождите окончания времени, указанного на корпусе приводного блока.
- Шаг 2 Снимите и извлеките переднюю крышку модуля вентилятора из корпуса приводного блока.
- Шаг 3 Отсоедините кабель модуля вентилятора.
- Шаг 4 Извлеките корпус вентиляторного модуля и с помощью отвертки демонтируйте вентилятор.
- Шаг 5 Установите новый вентилятор в корпус и в обратном порядке подключите кабель к соответствующему коннектору, а затем установите переднюю крышку. Убедитесь, что направление воздушного потока вентилятора соответствует направлению воздушного потока приводного блока.
- Шаг 6 Включите источник питания.

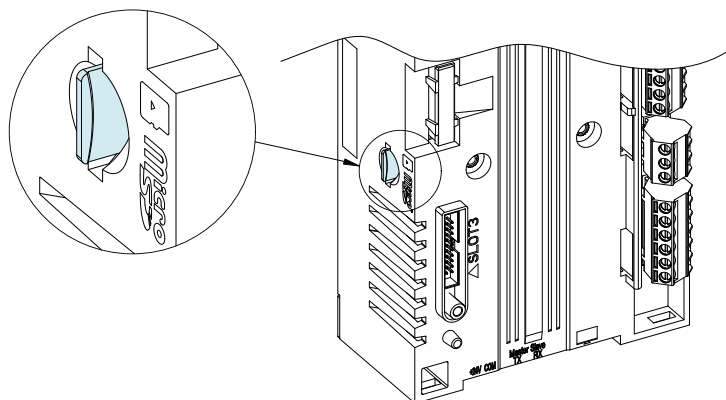
7.2.4 Блока управления

1. Замена карты памяти

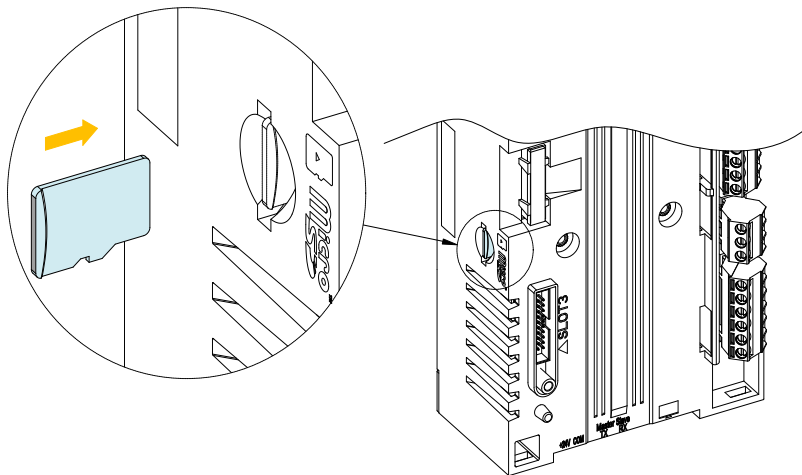
После замены блока управления карту памяти из неисправного старого блока можно перенести в новый для сохранения текущих настроек параметров.

Процедура снятия карты:

- Шаг 1 Нажмите на карту памяти SD до ее выхода из гнезда. Извлеките карту из неисправного модуля, не сгибая ее.



Шаг 2 Вставьте карту памяти SD в паз считывателя на новом модуле, как показано на рисунке ниже.

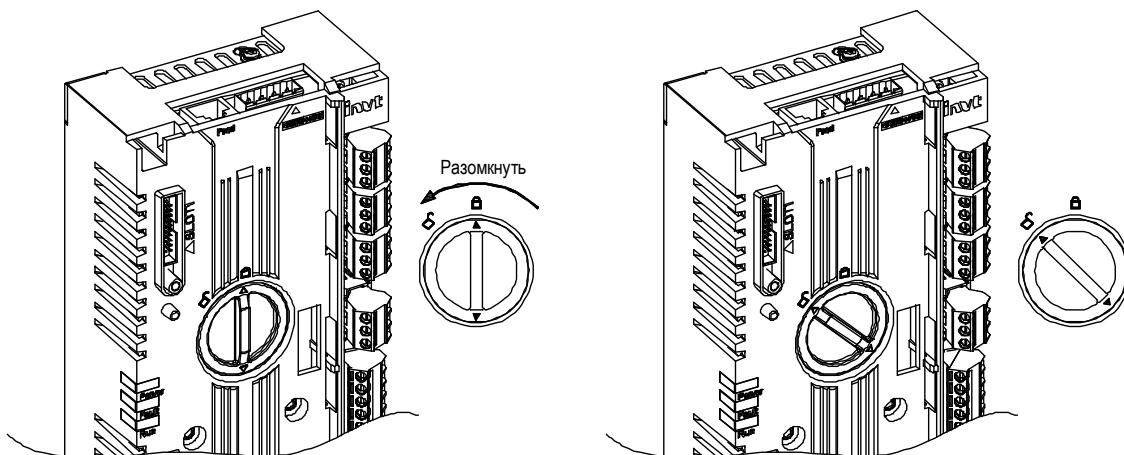


Шаг 3 Убедитесь, что карта вставлена до конца, а после установки проверьте, не выскочила ли она из гнезда. Недостаточный контакт может приводить к сбоям.

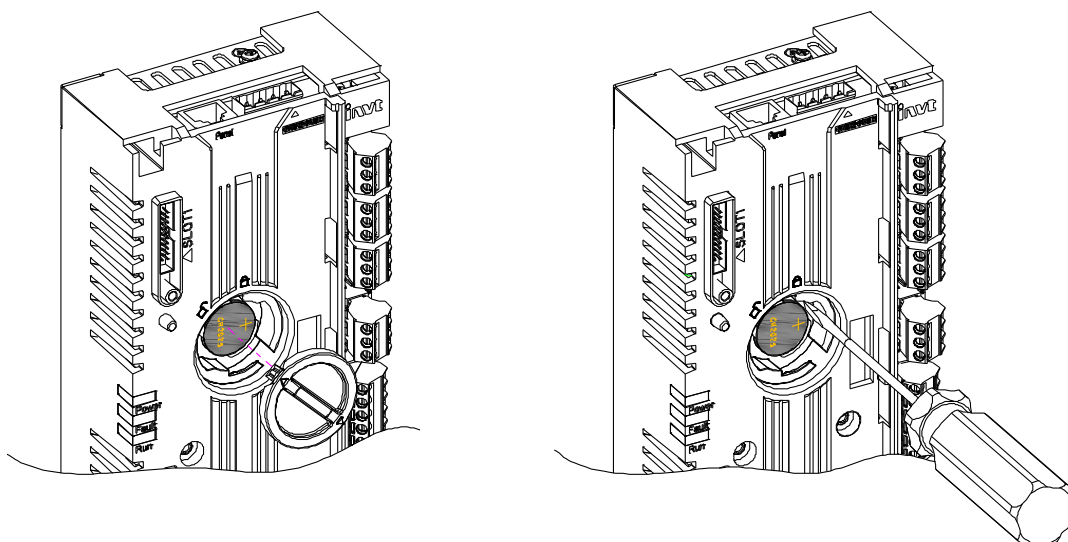
2. Замена батареи ICU

Процедура замены:

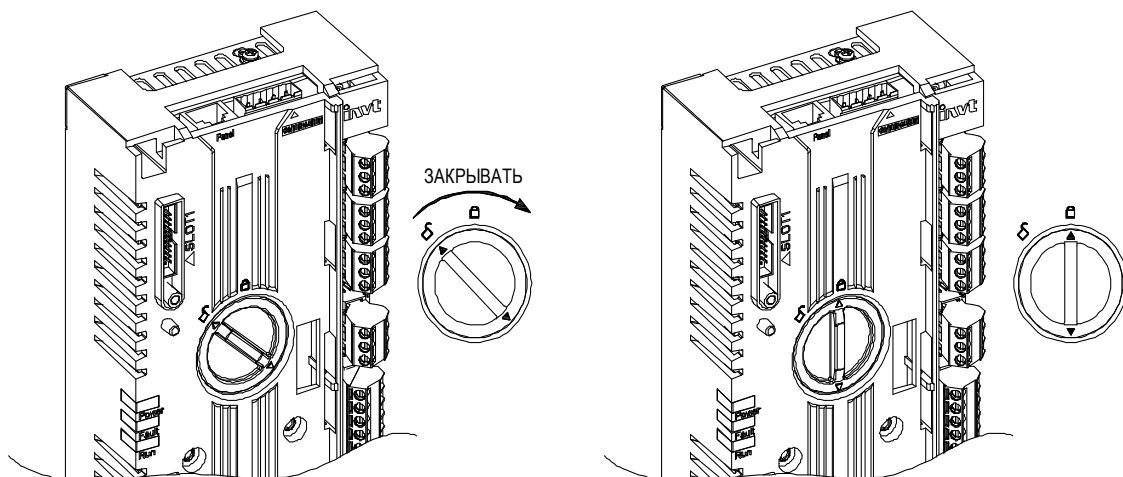
Шаг 1 Удерживая крышку батарейного отсека руками, поверните ее на 45° против часовой стрелки до открытия.



Шаг 2 Снимите крышку, нажмите отверткой на одну сторону батареи, извлеките и замените батарею блока ICU на новую.



Шаг 3 Закройте крышку и поверните ее на 45° по часовой стрелке до фиксации.

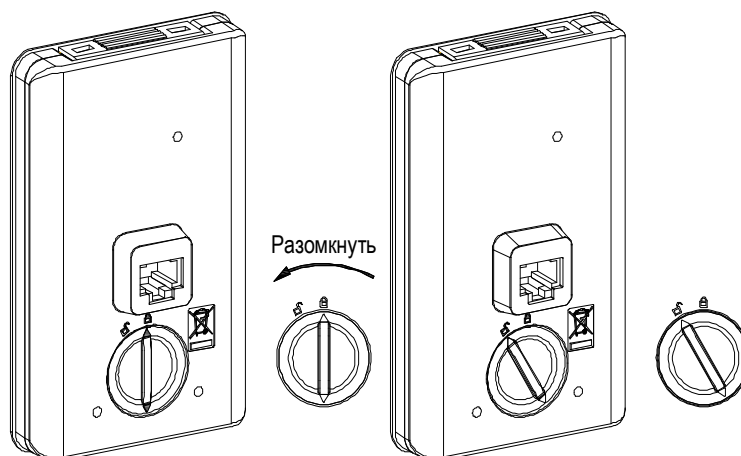


Шаг 4 Утилизируйте старую батарею в соответствии с требованиями местного законодательства.

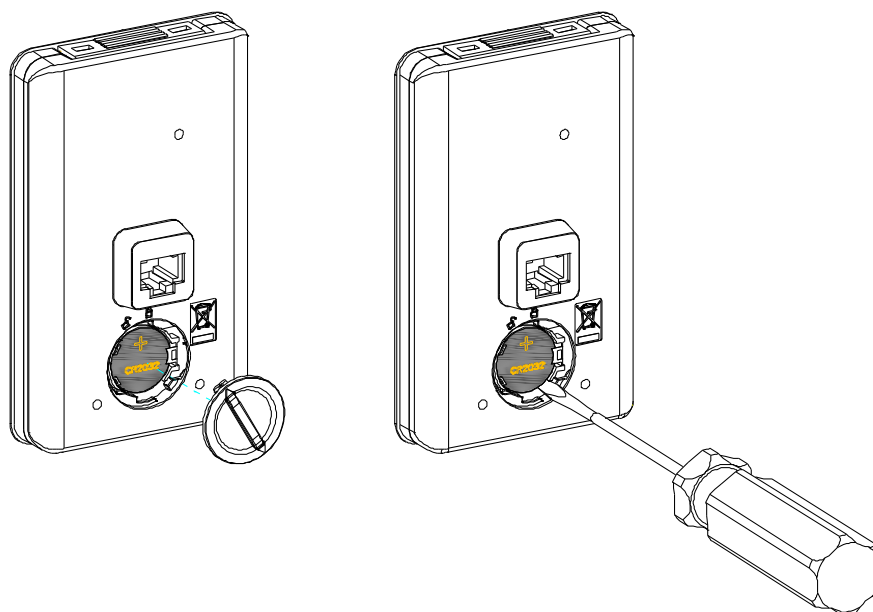
3. Замена батареи SOP

Процедура замены:

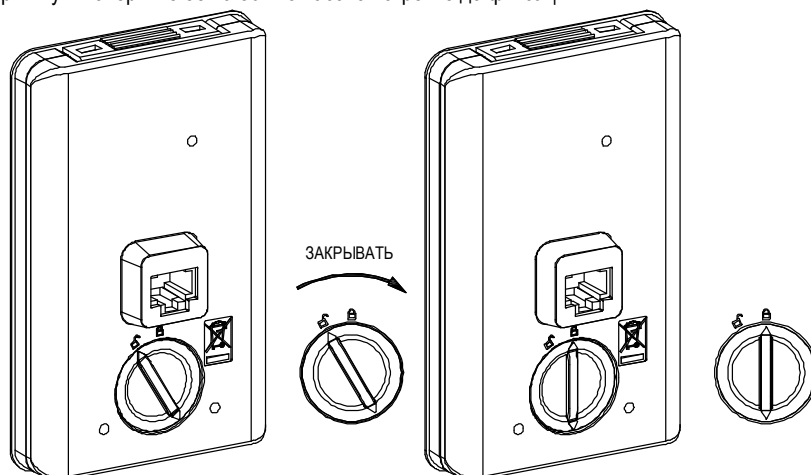
Шаг 1 Пальцами, как показано на рисунке, поверните крышку батарейного отсека на 30° против часовой стрелки до ее открытия.



Шаг 2 Снимите крышку, нажмите отверткой на одну сторону батареи, извлеките и замените батарею на новую.



Шаг 3 Закройте крышку и поверните ее на 30° по часовой стрелке до фиксации.



Шаг 4 Утилизируйте старую батарею в соответствии с требованиями местного законодательства.

7.3 Условия гарантии

Срок гарантийного обслуживания устройств серии GD880 составляет 24 месяца с момента отгрузки товара компанией INVT.

В течение гарантийного срока ремонт или замена деталей не повлияют на общий гарантийный срок оригинального продукта. Если гарантийный срок оригинального продукта составляет менее 3 месяцев, на отремонтированные или замененные детали по-прежнему будет действовать 3-месячный гарантийный срок.

1. На неисправности изделия, вызванные следующими причинами, не распространяется 24-месячное бесплатное гарантийное обслуживание:

- (1) Пользователь не выполняет правильные операции в соответствии с процедурами, указанными в «Руководстве по продукту»;
- (2) Пользователь ремонтирует продукт самостоятельно, не связываясь с производителем, или модифицирует продукт без разрешения, что приводит к выходу продукта из строя;
- (3) Пользователь использует продукт за пределами стандартного диапазона использования продукта, что приводит к сбою продукта;
- (4) Аномальное старение или неисправность компонентов продукта из-за плохих условий эксплуатации;
- (5) Повреждение продукта, вызванное форс-мажорными обстоятельствами, такими как землетрясения, пожары, ветровые и водные катастрофы, удары молний, аномальное напряжение или другие стихийные бедствия;
- (6) После того, как пользователь приобрел продукт, продукт может быть поврежден из-за неправильного выбора способа транспортировки или другого вмешательства внешней силы во время транспортировки; (способ транспортировки обоснованно выбран пользователем, и компания помогает в организации процедур доставки).

2. Производитель имеет право не оказывать гарантийное обслуживание при следующих обстоятельствах:

- (1) При повреждении или нечитаемости марки, товарного знака, серийного номера, заводской таблички и других знаков, указанных производителем на изделии;
- (2) При неоплате Пользователем платежа в полном объеме согласно «Договору купли-продажи», подписанному обеими сторонами;
- (3) Когда пользователь намеренно скрывает от поставщика послепродажного обслуживания производителя ненадлежащее использование продукта во время установки, подключения, эксплуатации, технического обслуживания или других процессов.

Подробные условия гарантии см. в «Гарантийном талоне».

Приложение А Технические данные

А.1 Емкость

Преобразователь подбирается исходя из параметров номинального тока и мощности двигателя. Для достижения указанной в таблице номинальной мощности номинальный выходной ток преобразователя должен быть больше или равным номинальному показателю тока двигателя. А номинальная мощность преобразователя должна быть больше или равной номинальной мощности двигателя.

Внимание:

- Максимально допустимая мощность на валу двигателя ограничена до 1,5-кратной номинальной мощности двигателя. В случае превышения этого ограничения преобразователь может автоматически ограничивать крутящий момент и ток двигателя. Данная функция эффективно защищает входной мост от перегрузки.
- Показатель номинальной емкости рассчитан при температуре окружающей среды в 40°.
- Необходимо убедиться, что в общей системе постоянного тока мощность, протекающая через общее соединение постоянного тока, не превышает номинальную мощность двигателя.

А.2 Параметры электросети

Напряжение электросети	3 фазы, 380 В (-10%) - 440 В (+10%) перем. тока, -15%<1 мин. 3 фазы, 520 В (-10%) - 690 В (+10%) перем. тока, -15%<1 мин.
Мощность короткого замыкания	Согласно определению IEC61439-1, максимально допустимое значение тока короткого замыкания на конце входной линии составляет 100 кА. Данный продукт подходит для эксплуатации в условиях, где эффективное значение тока, передаваемого в электрической цепи, при максимальном номинальном напряжении не превышает 100 кА.
Частота	50/60 Гц ±5%, максимальный темп изменения —20%/сек.

А.3 Используемые стандарты

Преобразователь соответствует следующим стандартам:

EN/ISO 13849-1	Безопасность машинного оборудования. Компоненты системы управления, связанные с безопасностью. Часть 1. Общие принципы проектирования.
IEC/EN 60204-1	Безопасность машинного оборудования. Электрооборудование машин. Часть 1. Общие требования.
IEC/EN 62061	Безопасность машинного оборудования. Функциональная безопасность электрических, электронных и программируемых электронных систем управления, связанных с безопасностью.
IEC/EN 61800-3	Системы регулируемого электропривода. Часть 3. Стандарты электромагнитной совместимости (ЭМС) систем регулируемого электропривода и установленные методы ее тестирования.
IEC/EN 61800-5-1	Системы регулируемого электропривода. Часть 5-1. Требования к безопасности. Электричество, тепло и энергия.
IEC/EN 61800-5-2	Системы регулируемого электропривода. Часть 5-2. Требования к безопасности. Функции.
GB/T 30844.1-2014	Универсальное оборудование с частотно-регулируемым приводом до 1 кВ. Часть 1. Технические условия.
GB/T 30844.2-2014	Универсальное оборудование с частотно-регулируемым приводом до 1 кВ. Часть 2. Методы тестирования.
GB/T 30844.3-2017	Универсальное оборудование с частотно-регулируемым приводом до 1 кВ. Часть 3. Правила безопасности.

А.3.1 Маркировка CE

Маркировка CE на паспортной табличке нашего оборудования означает, что данный преобразователь частоты получил сертификат CE и соответствует требованиям Директивы ЕС о низковольтном оборудовании (2014/35/EU), а также Директивы ЕС об электромагнитной совместимости (2014/30/EU).

А.3.2 Декларация о соответствии стандартам ЭМС

Согласно требованиям Европейского Союза, электронное и электрическое оборудование, реализуемое в странах Европы, не должно превышать лимиты электромагнитных помех, установленные соответствующими стандартами, и должно обладать устойчивостью к электромагнитным помехам, позволяющей ему штатно функционировать в определенной электромагнитной среде. Стандарт электромагнитной совместимости продукции (EN 61800-3) подробно описывает нормы ЭМС и конкретные методы испытаний для систем регулируемого электропривода. Наша продукция полностью соответствует этим нормам.

А.4 Стандарты ЭМС

В стандарте электромагнитной совместимости продукции (EN 61800-3) подробно изложены требования к ЭМС преобразователей частоты.

Классификация по сфере применения:

Первый класс: для гражданского применения. Включает прикладные сценарии, в которых оборудование напрямую подключается к низковольтной электросети гражданского назначения без использования промежуточного трансформатора.


Второй класс: все прочие прикладные сценарии, кроме предусматривающих прямое подключение оборудования к низковольтной электросети гражданского назначения без использования промежуточного трансформатора.

Четыре категории преобразователей частоты:

Преобразователи категории С1: устройства с номинальным напряжением ниже 1000 В, предназначенные для применения в прикладных сценариях первого класса.

Преобразователи категории С2

Устройства с номинальным напряжением ниже 1000 В, не оснащенные вилкой, розеткой или мобильные установки; при применении в прикладных сценариях — системы силового привода, монтаж и эксплуатация которых должна осуществляться квалифицированными специалистами.

 **Внимание:** стандарт ЭМС IEC/EN 61800-3 не ограничивает распределение мощности преобразователя, но определяет правила его эксплуатации, монтажа и отладки. Компетентные специалисты или организации должны обладать необходимыми навыками для монтажа и/или отладки систем электропривода, включая знания в сфере ЭМС.

Преобразователи категории С3: устройства с номинальным напряжением ниже 1000 В, предназначенные для использования только в прикладных сценариях второго класса.

Преобразователи категории С4: сложные системы с номинальным напряжением выше 1000 В или номинальным током не менее 400 А, предназначенные для использования в прикладных сценариях второго класса.

А.4.1 Категория С2

Лимиты кондуктивных помех отвечают следующим требованиям:

1. Выбор электродвигателя и управляющих кабелей осуществляется в соответствии с указаниями данного руководства.
2. Монтаж преобразователя частоты осуществляется методом, описанным в данном руководстве.



При использовании на территории КНР данное оборудование может генерировать радиопомехи, которые могут потребовать принять дополнительных мер по их снижению.

А.4.2 Категория С3

Характеристики помехоустойчивости преобразователя частоты соответствуют требованиям стандарта IEC/EN 61800-3 для прикладных сценариев второго класса.

Лимиты кондуктивных помех отвечают следующим требованиям:

1. Выбор электродвигателя и управляющих кабелей осуществляется в соответствии с указаниями данного руководства.
2. Монтаж преобразователя частоты осуществляется методом, описанным в данном руководстве.

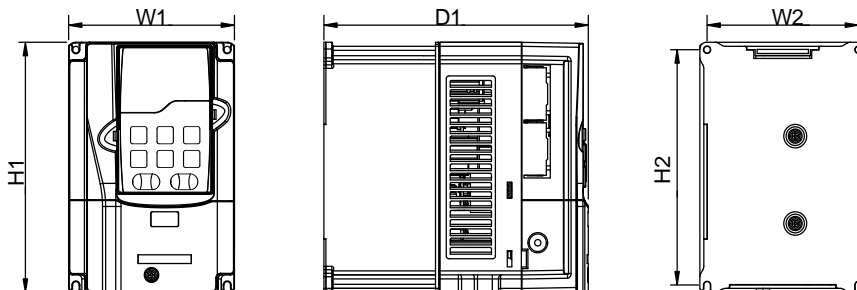


Преобразователи частоты категории С3 не могут использоваться в общих низковольтных сетях гражданского назначения. При использовании в подобных электросетях такие преобразователи могут генерировать радиочастотные электромагнитные помехи.

Приложение В Размеры

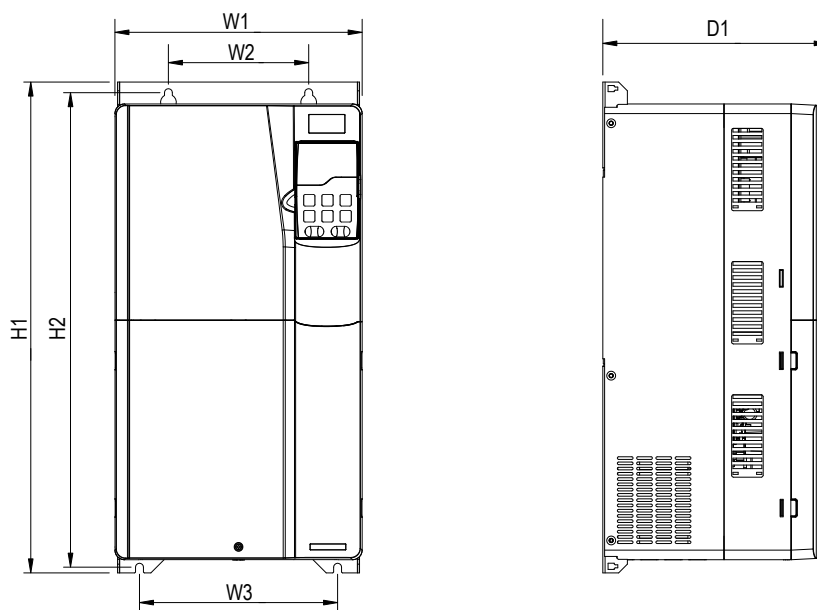
В.1 Размеры одиночного приводного блока

Рис. В-1 Габариты конструкции E3-E6



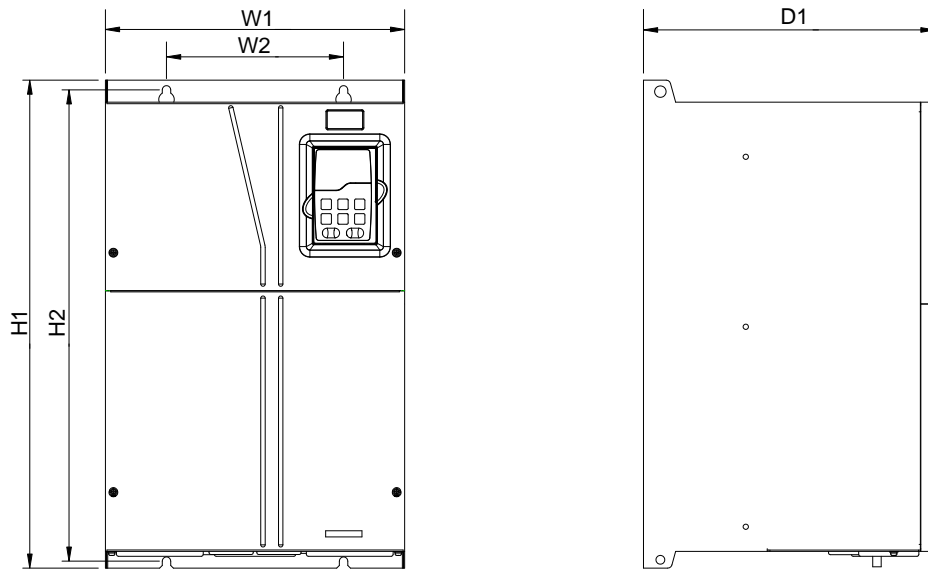
Спецификация преобразователя частоты	Внешние габариты (мм)			Установочные размеры (мм)		Диаметр монтажного отверстия (мм)	Крепежный болт
	W1	H1	D1	W2	H2		
E3	146	256	192	131	243,5	Ø6	M5
E4	170	320	219	151	303,5	Ø6	M5
E5	230	330	217	210	311	Ø6	M5
E6	250	400	223	230	380	Ø6	M5

Рис. В-2 Габариты конструкции E7



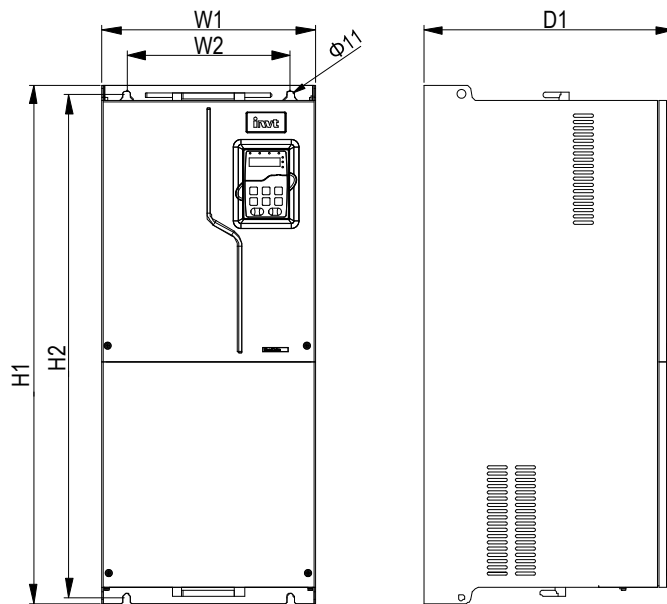
Спецификация преобразователя частоты	Внешние габариты (мм)			Установочные размеры (мм)			Диаметр монтажного отверстия (мм)	Крепежный болт
	W1	H1	D1	W2	W3	H2		
E7	282	560	258	160	226	542	Ø9	M8

Рис. В-3 Установочные размеры блока E8



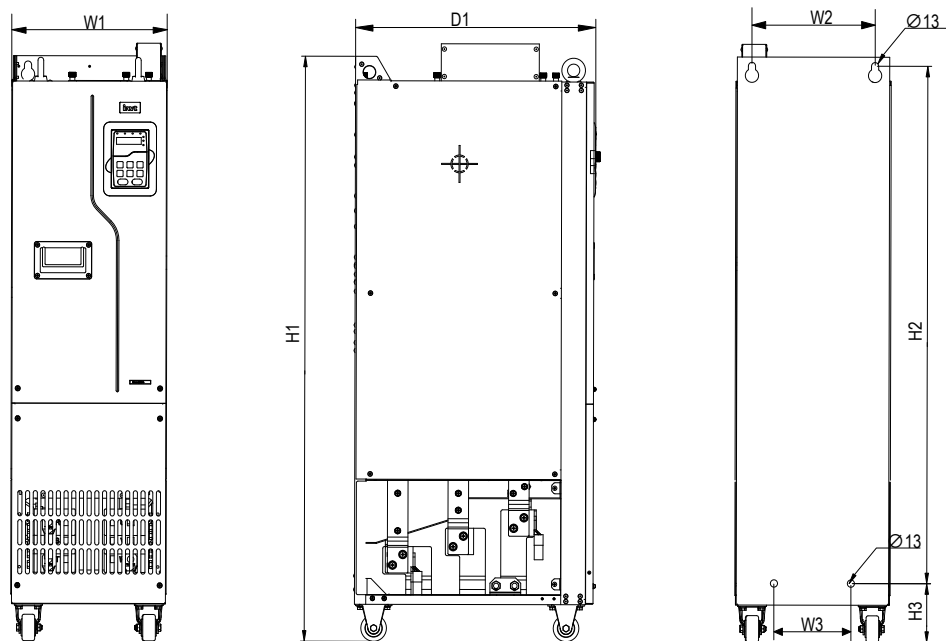
Спецификация преобразователя частоты	Внешние габариты (мм)			Установочные размеры (мм)		Диаметр монтажного отверстия (мм)	Крепежный болт
	W1	H1	D1	W2	H2		
E8	338	554	330	200	535	Ø10	M8

Рис. В-4 Установочные размеры блока E9



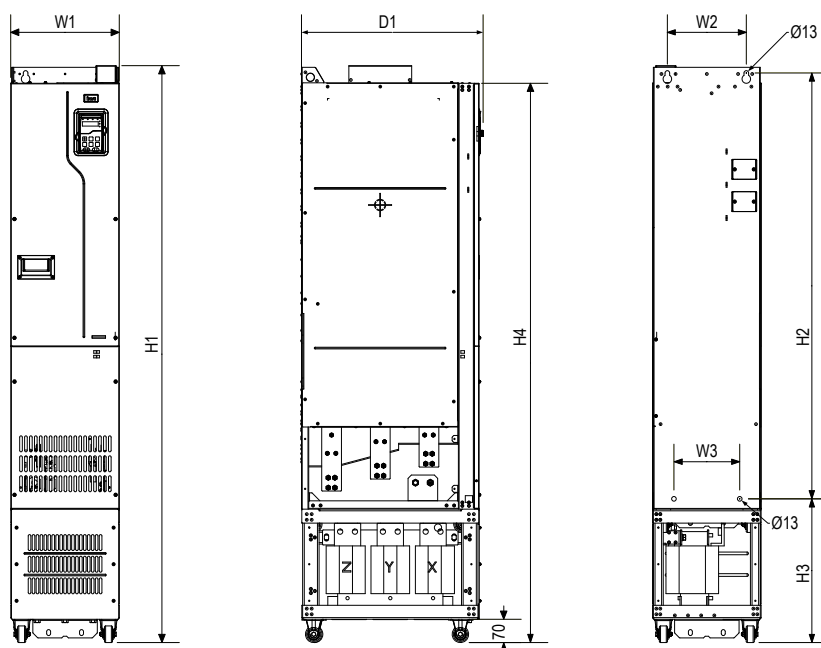
Спецификация преобразователя частоты	Внешние габариты (мм)			Установочные размеры (мм)		Диаметр монтажного отверстия (мм)	Крепежный болт
	W1	H1	D1	W2	H2		
E9	303	1108	468	240	980	Ø 11	M10

Рис. В-5 Установочные размеры блока E11-E12 (без выходного реактора)



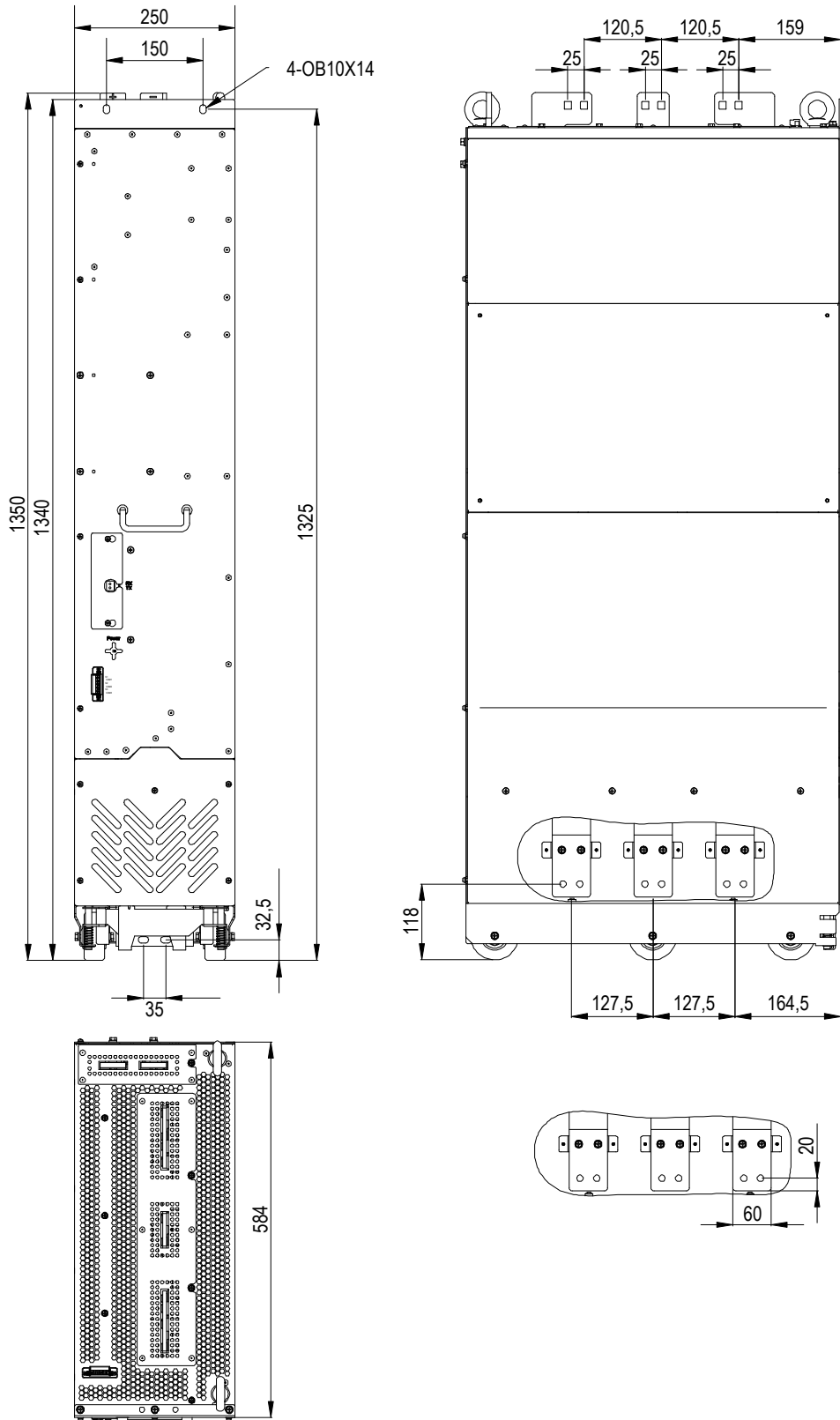
Спецификация преобразователя частоты	Габариты (мм)			Установочные размеры (мм)				Диаметр монтажного отверстия (мм)	Крепежный болт
	W1	H1	D1	H2	H3	W2	W3		
E11	330	1288	544	1150	122	225	180	Ø13	M10
E12	330	1398	544	1280	101	240	200	Ø13	M10

Рис. В-6 Установочные размеры блока E11-E12 (с выходным реактором)



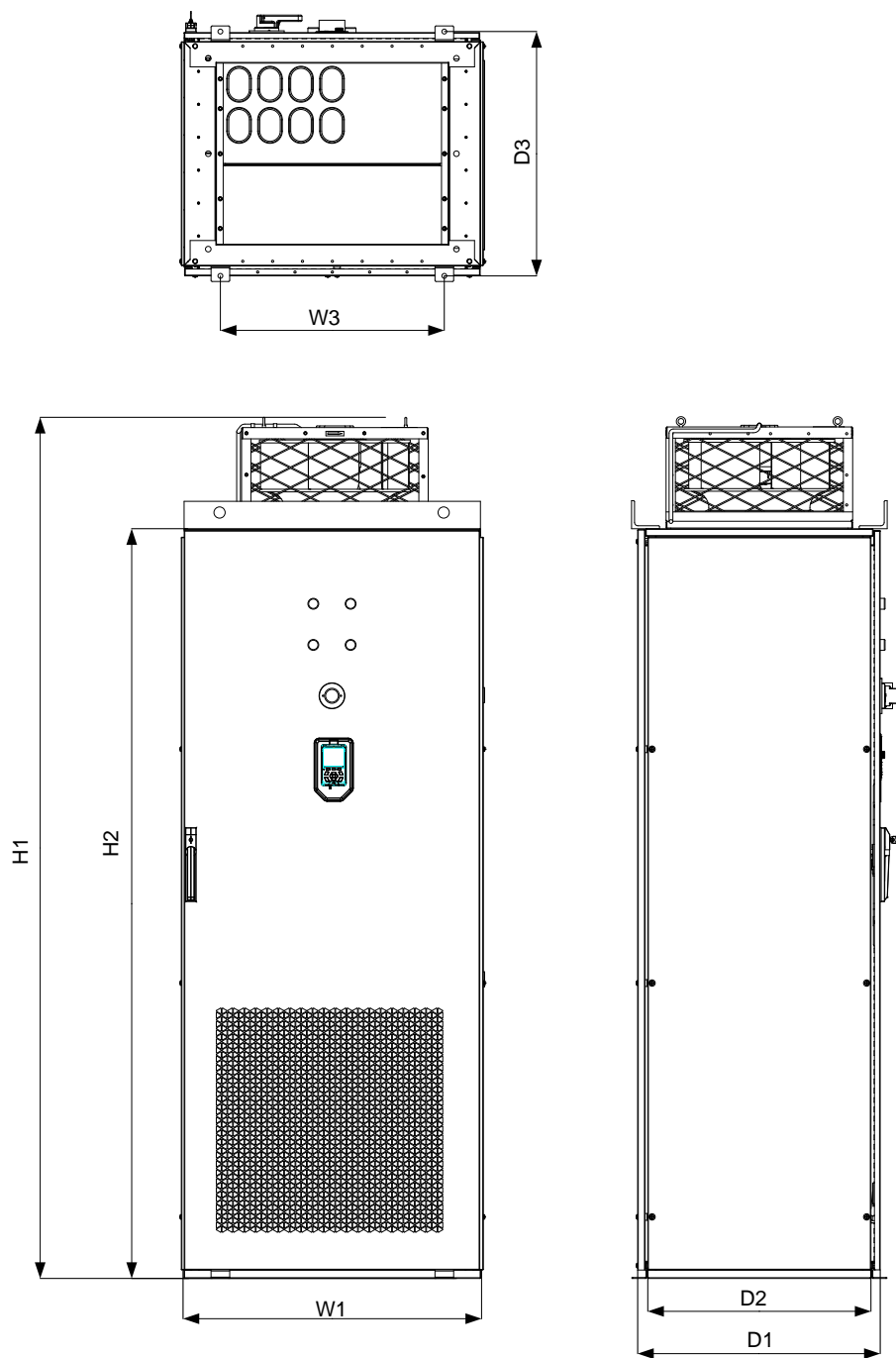
Спецификация преобразователя частоты	Габариты (мм)			Установочные размеры (мм)				Диаметр монтажного отверстия (мм)	Крепежный болт
	W1	H1	D1	H2	H3	W2	W3		
E11	330	1288	544	1150	122	225	180	Ø13	M10
E12	330	1398	544	1280	101	240	200	Ø13	M10

Рис. В-7 Установочные размеры блока 11A8



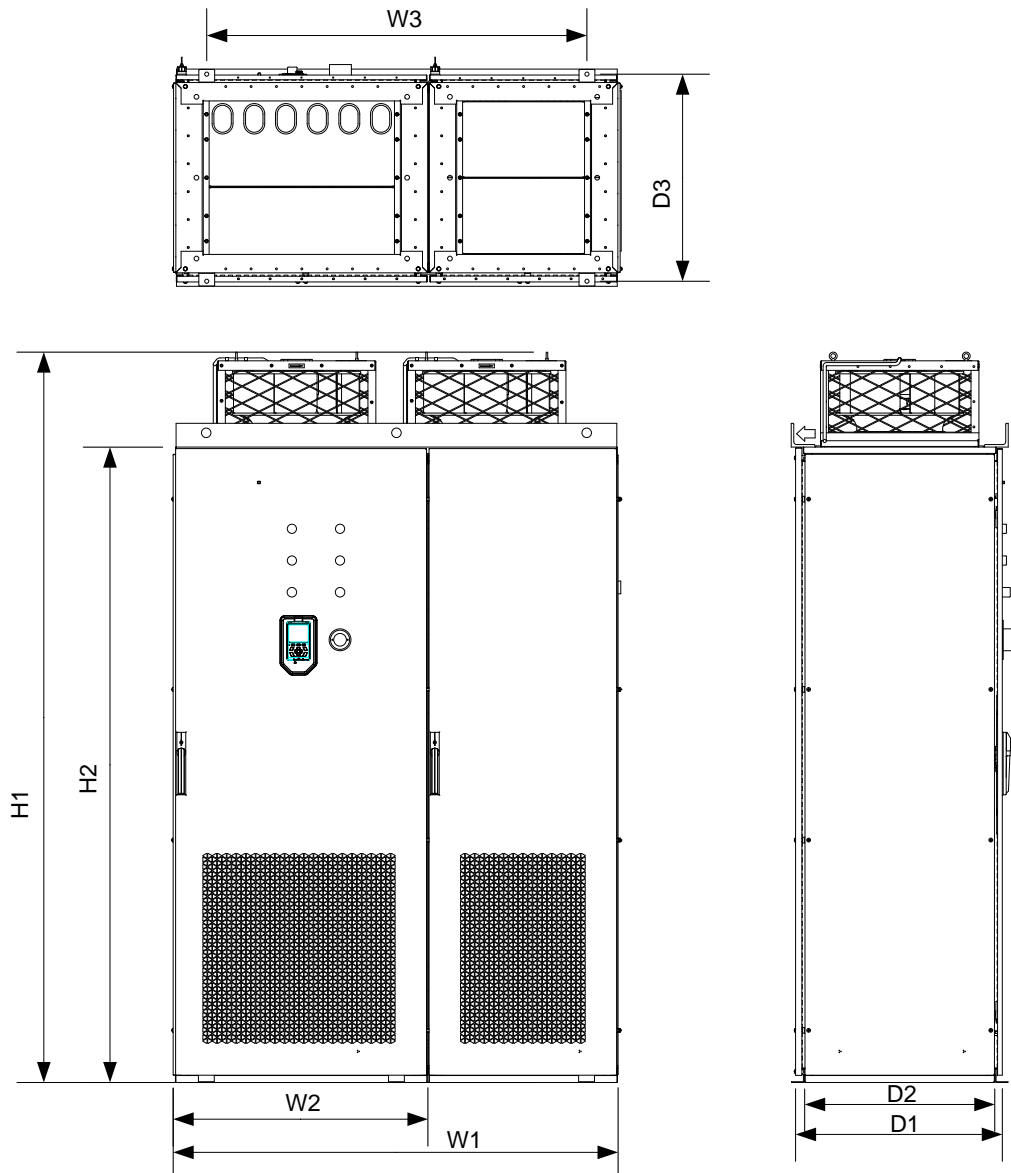
В.2 Габариты шкафного преобразователя с одним приводом

Рис. В-8 Внешние габариты шкафа 16S4



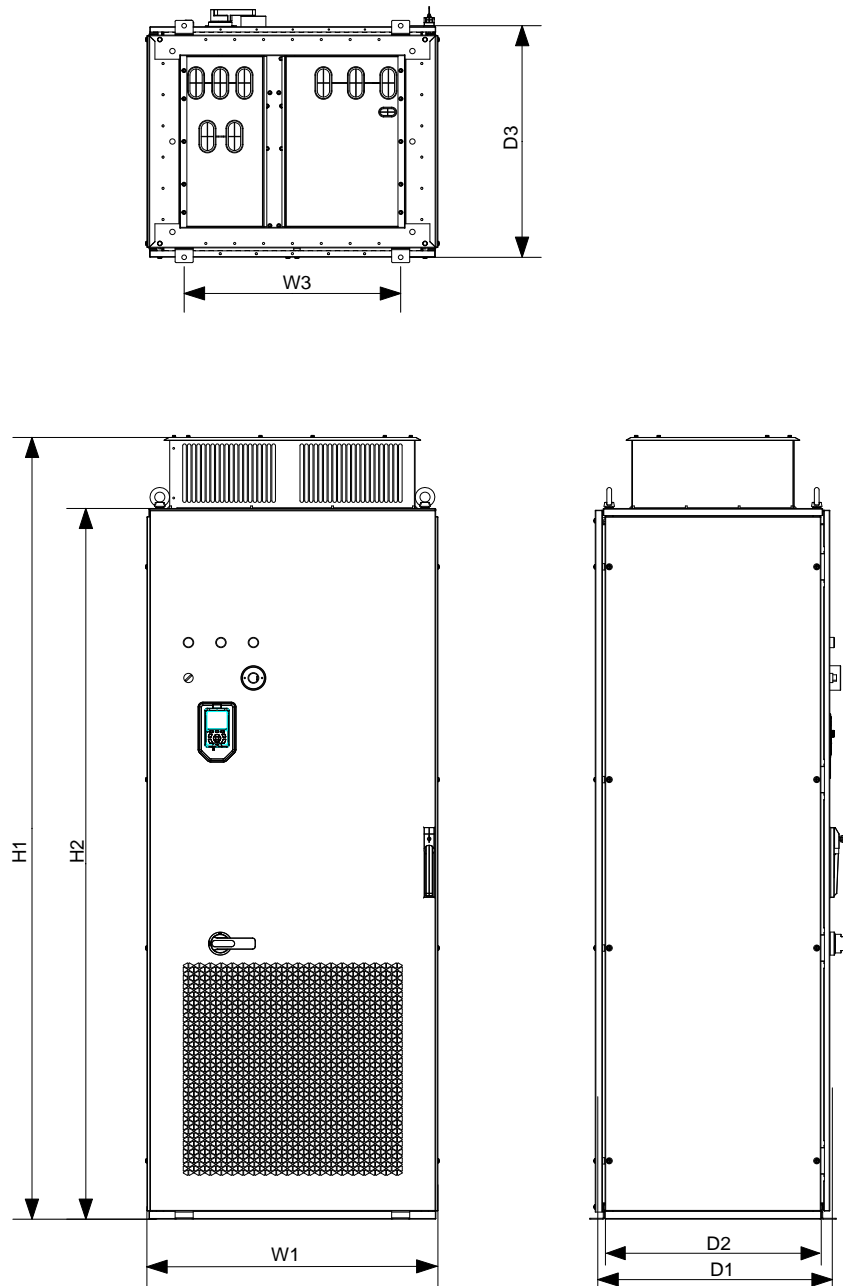
Спецификация преобразователя частоты	Габариты (мм)					Установочные размеры (мм)	
	W1	H1	D1	H2	D2	W3	D3
16S4	800	2300	650	2000	600	600	653

Рис. В-9 Внешние габариты шкафа 16S5



Спецификация преобразователя частоты	Габариты (мм)						Установочные размеры (мм)	
	W1	H1	D1	W2	H2	D2	W3	D3
16S5	1400	2300	650	800	2000	600	1200	653

Рис. В-10 Внешние габариты шкафа 16S6-16S10



Спецификация преобразователя частоты	Габариты (мм)					Установочные размеры (мм)	
	W1	H1	D1	H2	D2	W3	D3
16S6~16S7	600	2140	650	2000	600	400	653
16S8~16S10	800	2140	650	2000	600	600	653

Приложение С Примеры электросхем

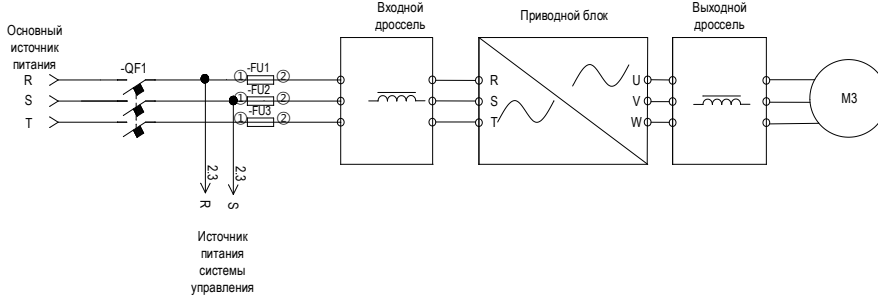
Базовая электросхема с одним приводом GD880 (пример)



SHENZHEN INVT ELECTRIC CO.,LTD.

Проектирование	Дата проектирования	Утверждение	Стандартизация	Одобрение	Название чертёка	Обложка	Номер чертёка	Функция	№0	Позиция
					Модель продукта		Редакция	Спецификация	A3	Кол-во страниц

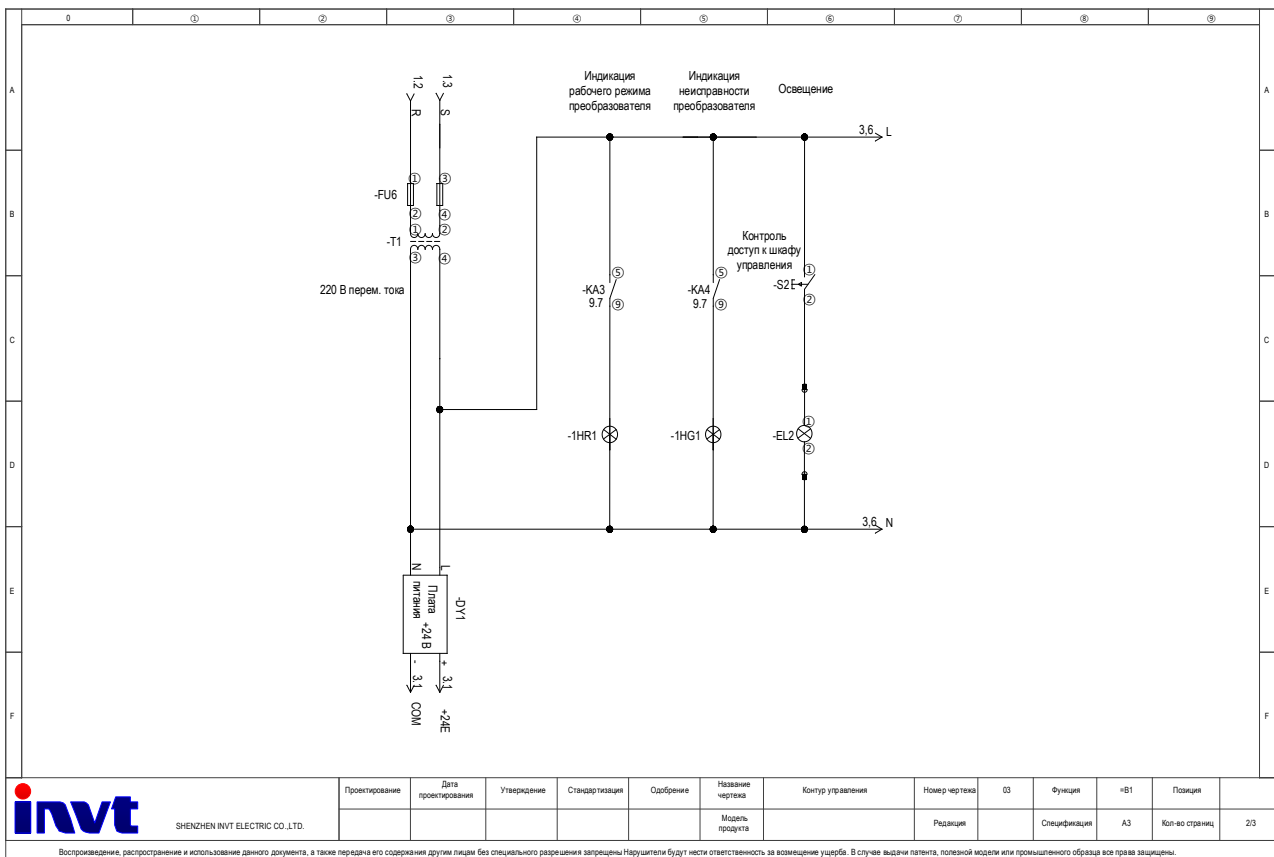
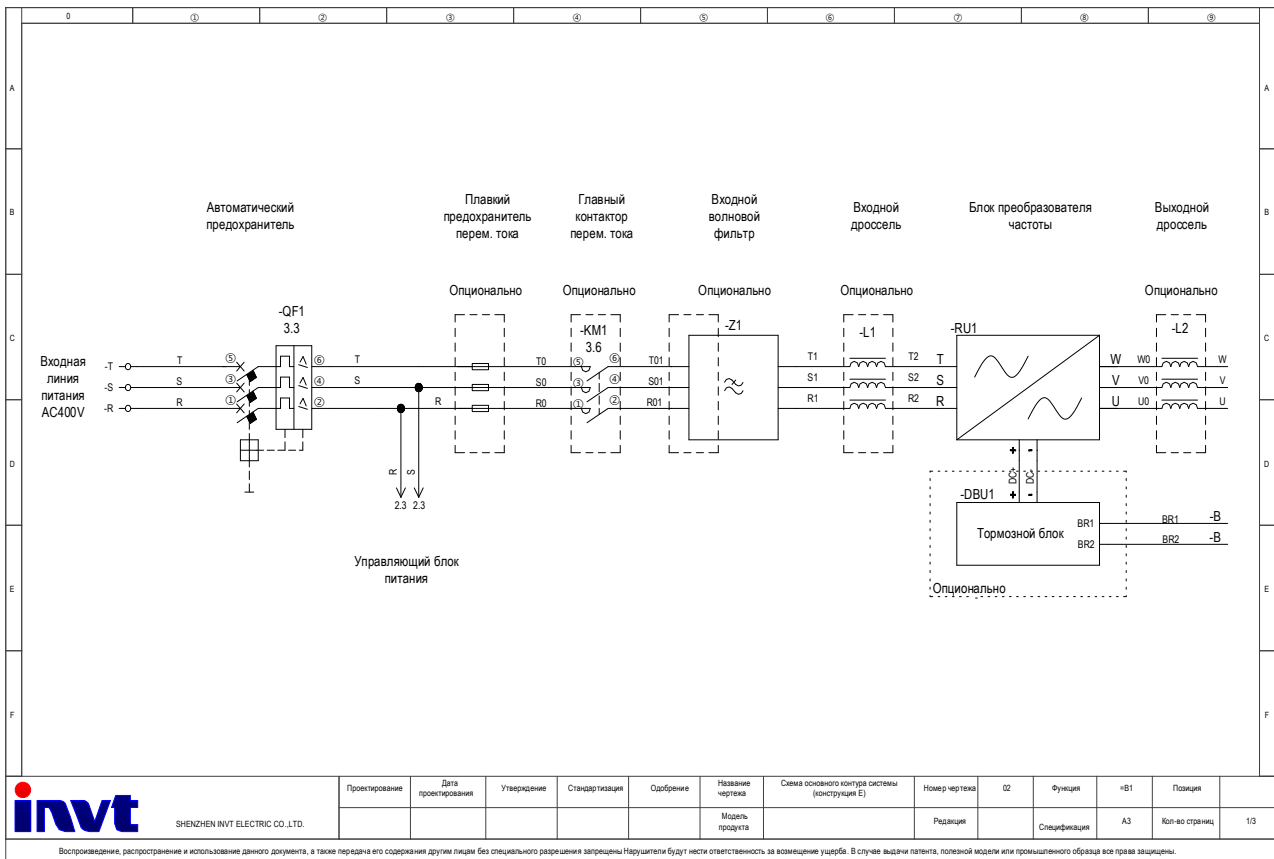
Воспроизведение, распространение и использование данного документа, а также передача его содержания другим лицам без специального разрешения запрещены. Нарушители будут нести ответственность за возмещение ущерба. В случае выдачи патента, полезной модели или промышленного образца все права защищены.

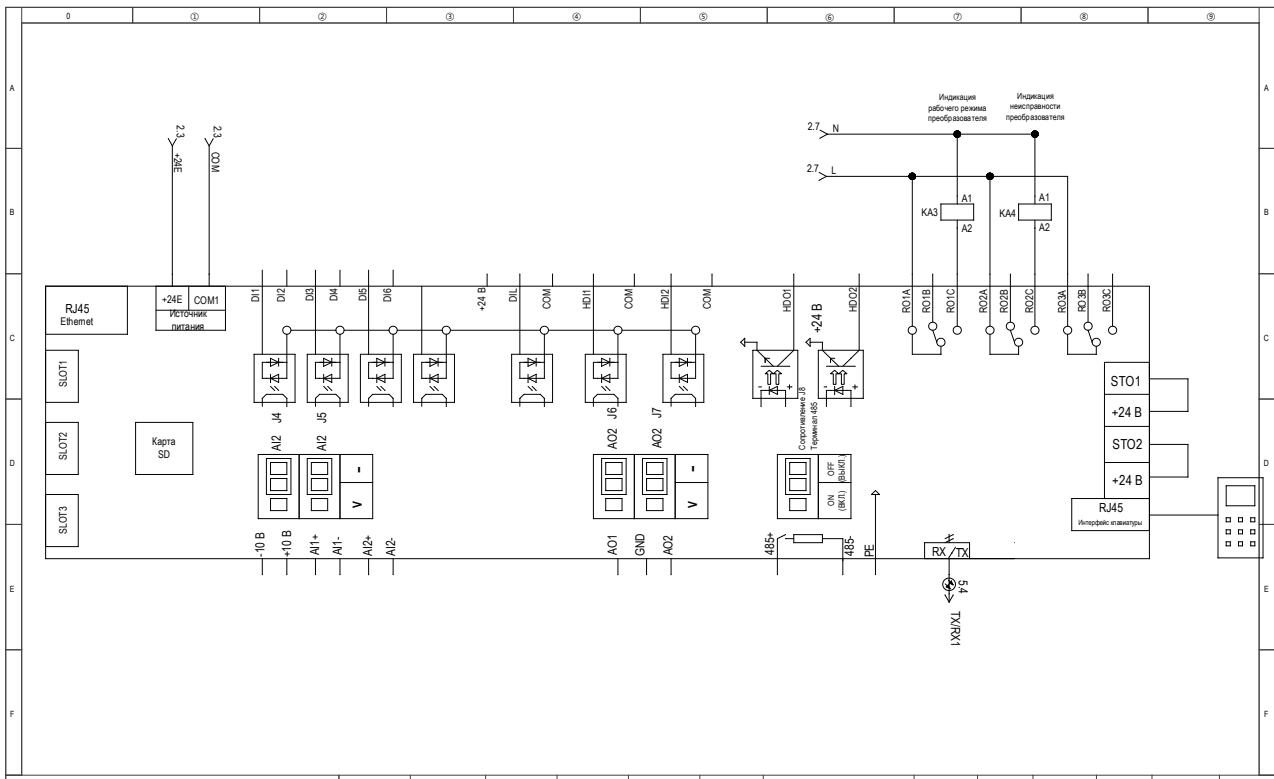


SHENZHEN INVT ELECTRIC CO.,LTD.

Проектирование	Дата проектирования	Утверждение	Стандартизация	Одобрение	Название чертёка	Схема основного контура системы (11A8)	Номер чертёка	02	Функция	№1	Позиция
					Модель продукта		Редакция	Спецификация	A3	Кол-во страниц	

Воспроизведение, распространение и использование данного документа, а также передача его содержания другим лицам без специального разрешения запрещены. Нарушители будут нести ответственность за возмещение ущерба. В случае выдачи патента, полезной модели или промышленного образца все права защищены.





	Проектирование	Дата проектирования	Утверждение	Стандартизация	Одобрение	Название чертежа	Блок управления	Номер чертежа	04	Функция	№11	Позиция	3/3
	SHENZHEN INVT ELECTRIC CO., LTD.						Модель продукта	Редакция			Спецификация	A3	Кол-во страниц

Воспроизведение, распространение и использование данного документа, а также передача его содержания другим лицам без специального разрешения запрещены. Нарушители будут нести ответственность за возмещение ущерба. В случае выдачи патента, полезной модели или промышленного образца все права защищены.

Приложение D Номер для быстрого заказа

Модель продукта	Внешняя конструкция	Номер для быстрого заказа	Количество	Примечание
GD880-11-0013-4-B	E3	GD880-11-0013-4-B	1	Приводной блок
GD880-11-0017-4-B		GD880-11-0017-4-B	1	Приводной блок
GD880-11-0023-4-B	E4	GD880-11-0023-4-B	1	Приводной блок
GD880-11-0033-4-B		GD880-11-0033-4-B	1	Приводной блок
GD880-11-0038-4-B	E5	GD880-11-0038-4-B	1	Приводной блок
GD880-11-0048-4-B		GD880-11-0048-4-B	1	Приводной блок
GD880-11-0060-4-B	E6	GD880-11-0060-4-B	1	Приводной блок
GD880-11-0078-4-B		GD880-11-0078-4-B	1	Приводной блок
GD880-11-0094-4-B		GD880-11-0094-4-B	1	Приводной блок
GD880-11-0116-4	E7	GD880-11-0116-4	1	Приводной блок
GD880-11-0149-4		GD880-11-0149-4	1	Приводной блок
GD880-11-0170-4		GD880-11-0170-4	1	Приводной блок
GD880-11-0215-4	E8	GD880-11-0215-4	1	Приводной блок
GD880-11-0260-4		GD880-11-0260-4	1	Приводной блок
GD880-11-0305-4	E9	GD880-11-0305-4	1	Приводной блок
GD880-11-0340-4		GD880-11-0340-4	1	Приводной блок
GD880-11-0380-4	E11	GD880-11-0380-4	1	Приводной блок
GD880-11-0425-4		GD880-11-0425-4	1	Приводной блок
GD880-11-0480-4		GD880-11-0480-4	1	Приводной блок
GD880-11-0530-4		GD880-11-0530-4	1	Приводной блок
GD880-11-0600-4		GD880-11-0600-4	1	Приводной блок
GD880-11-0650-4		GD880-11-0650-4	1	Приводной блок
GD880-11-0720-4		GD880-11-0720-4	1	Приводной блок
GD880-11-0820-4		GD880-11-0820-4	1	Приводной блок
GD880-11-0860-4	E12	GD880-11-0860-4	1	Приводной блок
GD880-11-0639-4		GD880-11-0639-4	1	Приводной блок
GD880-11-0757-4		GD880-11-0757-4	1	Приводной блок
GD880-11-0900-4	11A8	GD880-11-0900-4	1	Приводной блок
GD880-11-0975-4		GD880-11-0975-4	1	Приводной блок
GD880-11-1213-4	2*11A8	GD880-11-0639-4	2	Приводной блок
GD880-11-1439-4		GD880-11-0757-4	2	Приводной блок
GD880-11-1710-4		GD880-11-0900-4	2	Приводной блок
GD880-11-1852-4		GD880-11-0975-4	2	Приводной блок
GD880-11-0410-6	11A8	GD880-11-0410-6	1	Приводной блок
GD880-11-0530-6		GD880-11-0530-6	1	Приводной блок
GD880-11-0600-6		GD880-11-0600-6	1	Приводной блок
GD880-11-0650-6		GD880-11-0650-6	1	Приводной блок
GD880-11-0720-6		GD880-11-0720-6	1	Приводной блок
GD880-11-0779-6		GD880-11-0410-6	2	Приводной блок
GD880-11-1007-6	2*11A8	GD880-11-0530-6	2	Приводной блок
GD880-11-1140-6		GD880-11-0600-6	2	Приводной блок
GD880-11-1235-6		GD880-11-0650-6	2	Приводной блок
GD880-11-1368-6		GD880-11-0720-6	2	Приводной блок
GD880-ICU-11-Z	Подходит для E3 - E12 и 11A8	GD880-ICU-11	1	Блок управления
		HFBR-3M	1	Оптоволокно
		SOP-880-01	1	Клавиатура и монтажный кронштейн
		L=2M (CHV-SE)	1	Сетевой кабель
GD880-ICU-13-Z	Подходит для 2*11A8	GD880-ICU-13	1	Блок управления
		HFBR-3M	2	Оптоволокно
		SOP-880-01	1	Клавиатура и монтажный кронштейн
		L=2M (CHV-SE)	1	Сетевой кабель

Внимание: устройства с одним приводом состоят из приводного блока и блока управления. При выборе модели необходимо указывать спецификации этих двух компонентов.

Ваш надежный поставщик решений для автоматизации промышленности



Shenzhen INVT Electric Co., Ltd.

Адрес: INVT Guangming Technology Building, Songbai Road, Matian,
Guangming District, Shenzhen, China (Китай)

INVT Power Electronics (Suzhou) Co., Ltd.

Адрес: No. 1 Kunlun Mountain Road, Science & Technology Town,
Gaixin District, Suzhou, Jiangsu, China (Китай)

Website: www.invt.com



Мобильный веб-сайт
компании INVT



Электронное руководство
компании INVT



6 6007 - 01491